

**МЕЖПРАВИТЕЛЬСТВЕННЫЙ СОВЕТ ПО СОТРУДНИЧЕСТВУ  
В СТРОИТЕЛЬНОЙ ДЕЯТЕЛЬНОСТИ СТРАН СОДРУЖЕСТВА  
НЕЗАВИСИМЫХ ГОСУДАРСТВ**

**Система межгосударственных нормативных документов  
в строительстве**

**МЕЖГОСУДАРСТВЕННЫЕ СТРОИТЕЛЬНЫЕ НОРМЫ**

**ПРОЕКТ  
СТАЛЬНЫЕ  
КОНСТРУКЦИИ И ИЗДЕЛИЯ**

**МСН 53-01-2013**

Издание официальное

**МЕЖГОСУДАРСТВЕННАЯ НАУЧНО-ТЕХНИЧЕСКАЯ КОМИССИЯ  
ПО ТЕХНИЧЕСКОМУ НОРМИРОВАНИЮ, СТАНДАРТИЗАЦИИ  
И ОЦЕНКЕ СООТВЕТСТВИЯ В СТРОИТЕЛЬСТВЕ  
(МНТКС)**

2013

## Предисловие

1 РАЗРАБОТАНЫ ОАО «НИЦ «Строительство», рабочей группой Межгосударственной научно-технической комиссии по техническому нормированию, стандартизации и оценке соответствия в строительстве (МНТКС) и др.

2 ВНЕСЕНЫ Секретариатом МНТКС

3 СОГЛАСОВАНЫ в рамках МНТКС (протокол № от ). За утверждение проголосовали:

Краткое наименование	Код страны по МК	Сокращенное наименование органа
Страны по МК (ИСО 3166) 004-97	(ИСО 3166) 004-97	государственного строительством управления

4 УТВЕРЖДЕНЫ ДЛЯ ВВЕДЕНИЯ в действие не позднее \_\_\_\_\_ г. решением заседания Межправительственного совета по сотрудничеству в строительной деятельности стран СНГ № от « » \_\_\_\_\_ 2012 года.

5 РАЗРАБОТАНЫ ВПЕРВЫЕ

Настоящий документ не может быть полностью или частично воспроизведен, тиражирован и распространен в качестве официального издания без разрешения Секретариата Межгосударственной научно-технической комиссии по техническому нормированию, стандартизации и оценке сертификации в строительстве.

П

Введение.....	V
1 Область применения.....	1
2 Нормативные ссылки.....	1
3 Термины и определения .....	1
4 Общие положения.....	1
4.1 Основные требования к конструкциям.....	1
4.2 Основные расчетные требования.....	3
4.3 Расчетные модели.....	3
4.4 Учёт назначения и условий работы конструкций.....	6
4.5 Предельные гибкости и перемещения элементов.....	10
5 Материалы для конструкций и соединений .....	10
6 Расчетные характеристики материалов и соединений .....	12
7 Основные требования по расчету элементов конструкций.....	14
7.1 Центральнo растянутые и центральнo сжатые элементы .....	14
7.2 Изгибаемые элементы.....	15
7.3 Внецентреннo сжатые и сжато-изгибаемые элементы.....	16
7.4 Элементы, подверженные кручению.....	16
7.5 Стенки и пояса сплошнoстенчатых элементов.....	17
7.6 Элементы стержневых сквозных конструкций.....	17
7.7 Листовые конструкции.....	18
7.8 Элементы мембранных конструкций.....	18
8 Расчет элементов стальных конструкций на усталость.....	19
8.1 Общие положения расчета .....	19
8.2 Расчёт балок крановых путей.....	20
9 Расчет и проектирование стальных конструкций с учетом предотвращения хрупкого разрушения.....	20
9.1 Расчет с учетом хрупкого разрушения.....	20
9.2 Проектирование с учетом хрупкого разрушения.....	21
10 Требования к расчету соединений.....	22
10.1 Общие положения.....	22
10.2 Сварные соединения .....	22
10.3 Болтовые соединения .....	23
10.4 Фрикционные соединения.....	23
11 Проектирование соединений стальных конструкций .....	24
11.1 Сварные соединения .....	24
11.2 Болтовые соединения .....	26
11.3 Фрикционные соединения (на болтах с контролируемым натяжением) .....	27
12 Дополнительные требования по проектированию некоторых видов зданий, сооружений и конструкций .....	27
12.1 Общие положения.....	27
12.2 Фермы и структурные плиты покрытий .....	28
12.3 Колонны .....	28
12.4 Связи .....	29
12.5 Балки .....	30
12.6 Балки с гибкой стенкой.....	31
12.7 Балки с перфорированной стенкой.....	32
12.8. Балки крановых путей .....	32
12.9. Листовые конструкции .....	32

**МСН 53-01-2013=**

12.10	Висячие покрытия.....	33
12.11	Фланцевые соединения.....	33
12.12	Соединения с фрезерованными торцами .....	34
12.13	Монтажные крепления .....	34
12.14	Опорные части. ....	34
12.15	Элементы из холодногнутого профилей.....	35
13	Требования по проектированию облегченных рам с элементами переменной жесткости.....	35
14	Требования по проектированию конструкций зданий и сооружений при реконструкции.....	38
	Приложение А (справочное) Термины и их определения .....	40
	Приложение Б (справочное) Основные буквенные обозначения величин.....	43
	Приложение В (обязательное) Материалы для стальных конструкций и их расчетные сопротивления.....	45
	Приложение Г (обязательное) Материалы для соединений стальных конструкций .....	49
	Приложение Д (обязательное) К расчету элементов конструкций.....	53
	Приложение Е (обязательное) Требования для холодногнутого элементов и листов .....	60

## ВВЕДЕНИЕ

Настоящие межгосударственные строительные нормы (МСН 53-01-2013) входят в общую структуру Системы межгосударственных нормативных документов в области строительства для применения на обязательной основе на территории государств-участников СНГ, исходя из общих целей и задач технического регулирования строительства в этих государствах.

С принятием в странах СНГ нового законодательства о техническом регулировании в ряде стран разработаны и введены в действие национальные технические регламенты в области строительства. Концепцией технического регулирования в государствах-участниках СНГ, принятой постановлением Межпарламентской ассамблеи государств-участников СНГ от 3 декабря 2009 г. № 33-22, поставлена задача в ближайшей перспективе – пять лет – создать систему технического регулирования государств-участников СНГ, включая разработку и введение в действие межгосударственных технических регламентов. Соблюдение требований межгосударственных регламентов, а также регламентов ЕврАзЭС и Таможенного союза, намечается обеспечивать применением межгосударственных и национальных нормативных документов.

В МСН 53-01-2013 на основе и в развитие установленных в наиболее общем виде существенных требований Технических регламентов государств-участников СНГ приводятся общие требования к стальным конструкциям, включая требования к материалам конструкций и соединений, расчетам и конструированию.

Выполнение этих требований обеспечивает нормальное функционирование конструкций в условиях эксплуатации в течение установленного срока службы зданий и сооружений, повышения уровня сближения нормативных требований с европейскими и международными нормативными документами, применения единых методов определения эксплуатационных характеристик и методов оценки.

Детальные указания по расчетам и конструированию содержат соответствующие нормативные документы (МСП).

В развитие настоящих МСН будут применяться следующие межгосударственные нормативные документы:

МСП «Межгосударственные своды правил по проектированию и возведению стальных конструкций»;

МСП «Межгосударственные своды правил по организации проектирования»;

Межгосударственные стандарты на методы испытаний;

Межгосударственный стандарт. Прокат для строительных стальных конструкций. Общие Технические условия (взамен ГОСТ 27772-88);

Межгосударственный стандарт. Двутавры горячекатаные с параллельными гранями полок. Сортамент (взамен ГОСТ 26020-83).

Данная редакция МСН 53-01-2013 выполнена авторским коллективом Центрального научно-исследовательского института строительных конструкций им. В.А. Кучеренко (ЦНИИСК им. В.А. Кучеренко) – ОАО «НИЦ «Строительство» в составе специалистов: д-ра техн. наук, профессора *И.И. Ведяков*, *П.Д. Одесский*, кандидаты техн. наук *М.И. Гукова*, *М.И. Фарфель*, *Б.С. Цетлин*; при участии ООО «Линдаб Билдингс» (кандидат техн. наук *А. Белица*, инж. *В.М. Маринин*).

**СТАЛЬНЫЕ КОНСТРУКЦИИ И ИЗДЕЛИЯ**

Steel structures and products

---

Дата введения 2013 - -

**1 Область применения**

1.1 Настоящие нормы следует соблюдать при проектировании стальных строительных конструкций зданий и сооружений различного назначения, работающих при температуре не выше 100 °С и не ниже минус 65 °С.

Нормы не распространяются на проектирование стальных конструкций мостов, транспортных тоннелей и труб под насыпями.

1.2 При проектировании конструкций, находящихся в особых условиях эксплуатации (например, конструкций доменных печей; магистральных и технологических трубопроводов; резервуаров специального назначения; конструкций зданий, подвергающихся сейсмическим воздействиям, интенсивным воздействиям огня, температуры, радиации, агрессивных сред; конструкций гидротехнических и мелиоративных сооружений), конструкций уникальных зданий и сооружений, зданий атомных электростанций, а также специальных видов конструкций (например, предварительно напряженных, пространственных, висячих, тонкостенных), следует соблюдать требования, предусмотренные соответствующими нормативными документами, в которых отражены особенности работы этих конструкций.

**2 Нормативные ссылки**

Нормативные документы, на которые имеются ссылки в настоящих нормах:

МСН 20-01	«Надежность строительных конструкций и оснований» (взамен ГОСТ 27751-88 с учетом актуализации);
МСН 20-02	«Нагрузки и воздействия»;
МСН 20-05	«Защита строительных конструкций от коррозии»;
МСН 21-01	«Пожарная безопасность зданий и сооружений» (взамен МСН 2.02.01-97, СНиП 21-01-97 и СНиП 2.01.02-85).

**3 Термины и определения**

Термины, используемые в настоящих нормах, применены в соответствии с МСН 10-01-2012 (МСН 1.01-01-96); ГОСТ 1.5 и приведены в Приложении А настоящих норм.

**4 Общие положения**

**4.1 Основные требования к конструкциям**

4.1.1 При проектировании стальных строительных конструкций следует: принимать конструктивные схемы, обеспечивающие прочность, устойчивость и пространственную неизменяемость зданий и сооружений в целом и их отдельных элементов при транспортировании, монтаже и эксплуатации;

## МСН 53-01-2013

соблюдать требования МСН 20-05 в части защиты строительных конструкций от коррозии и требования МСН 21-01 в части пожарной безопасности. Увеличение толщины проката и стенок труб с целью защиты от коррозии и повышения предела огнестойкости конструкций допускается только при технико-экономическом обосновании;

применять рациональные профили проката, эффективные стали и прогрессивные типы соединений; элементы конструкций должны иметь минимальные сечения, удовлетворяющие требованиям настоящих норм с учетом сортаментов на прокат и трубы;

предусматривать технологичность и наименьшую трудоемкость изготовления, транспортирования и монтажа конструкций;

учитывать производственные возможности и мощность технологического и кранового оборудования предприятий – изготовителей конструкций;

учитывать допускаемые отклонения от проектных размеров и геометрической формы элементов конструкций при изготовлении и монтаже;

соблюдать требования государственных стандартов и других нормативных документов на конструкции соответствующего вида; при необходимости выполнять расчет точности размеров конструкций и их элементов.

4.1.2 При проектировании конструкций, подвергающихся непосредственному воздействию подвижных, вибрационных и других переменных нагрузок, вызывающих усталость металла, следует применять такие конструктивные решения, которые не вызывают значительной концентрации напряжений, и выполнять расчёт на усталость.

4.1.3 При проектировании конструкций, возводимых или эксплуатируемых в условиях низких температур, при которых повышается возможность хрупкого разрушения, следует учитывать требования к материалу, конструированию и технологии изготовления.

4.1.4 При проектировании сварных конструкций следует снижать вредное влияние остаточных деформаций и напряжений, в том числе сварочных, а также концентрации напряжений, предусматривая соответствующие конструктивные решения (с наиболее равномерным распределением напряжений в элементах и деталях, без входящих углов, резких перепадов сечения и других концентраторов напряжений) и технологические мероприятия (порядок сборки и сварки, предварительный выгиб, механическую обработку соответствующих зон путем строжки, фрезерования, зачистки абразивным кругом и др.).

4.1.5 Открытые конструкции, не замурованные в бетоне или в кирпичной кладке и т.п., должны быть доступны для наблюдения, оценки технического состояния, выполнения профилактических и ремонтных работ, не должны задерживать влагу и затруднять проветривание. Замкнутые профили должны быть герметизированы.

4.1.6 Рабочие чертежи стальных конструкций должны соответствовать требованиям по изготовлению и монтажу конструкций.

В рабочих чертежах конструкций (марок КМ и КМД) и в документации на заказ материалов следует указывать:

марки стали и дополнительные требования к ним, предусмотренные государственными стандартами или техническими условиями и настоящими нормами;

способ выполнения сварных соединений, вид и режим сварки; типы, марки, диаметры электродов и материалов для автоматической и механизированной сварки, положение шва при сварке, тип подкладки для стыковых швов;

классы прочности и точности болтов;

способ подготовки контактных поверхностей для фрикционных соединений;

расположение и размеры сварных, болтовых и фрикционных соединений с



## **МСН 53-01-2013**

указанием выполнения их в заводских или монтажных условиях и, при необходимости, последовательность наложения швов и установки болтов;

способы и объем контроля качества;

требования к защите конструкций от коррозии.

### **4.2 Основные расчетные требования**

4.2.1 Стальные конструкции следует рассчитывать по методу предельных состояний, основные положения которого приведены в МСН 20-01.

Расчёт стальных конструкций следует выполнять с учётом назначения конструкций, условий их изготовления, транспортировки, монтажа и эксплуатации, а также свойств материалов.

В расчетных схемах должны быть учтены деформационные характеристики опорных закреплений, оснований и фундаментов.

4.2.2 При расчете конструкций значения нагрузок и воздействий, а также предельные значения прогибов и перемещений элементов конструкций следует принимать согласно требованиям МСН 20-02 и 4.5 настоящих норм.

4.2.3 За расчётную температуру в районе строительства следует принимать температуру наружного воздуха наиболее холодных суток обеспеченностью 0,98, определенную согласно МСН 20-02.

Расчётная технологическая температура устанавливается заданием на разработку строительной части проекта.

4.2.4 Расчётные схемы и основные предпосылки расчёта должны отражать действительные условия работы стальных конструкций.

4.2.5 Буквенные обозначения величин, использованные в настоящих нормах, приведены в приложении Б.

### **4.3 Расчётные модели**

4.3.1 При расчете конструкций необходимо различать следующие основные расчетные схемы несущих конструкций:

Отдельные конструктивные элементы сплошного или сквозного сечения (подверженные растяжению, сжатию, изгибу, кручению, сдвигу или совместному действию указанных факторов и др.);

пластинки, образующие сечения элементов (стенки, пояса, продольные ребра и др.);

плоские или пространственные стержневые системы (балочные, рамные, структурные, арочные, купольные и др.);

тонкостенные листовые конструкции – оболочки вращения, находящиеся в безмоментном состоянии (цилиндрические, конические, сферические);

тонколистовые мембранные системы;

висячие системы;

узлы и соединения элементов конструкций.

4.3.2 При расчете конструкций следует различать:

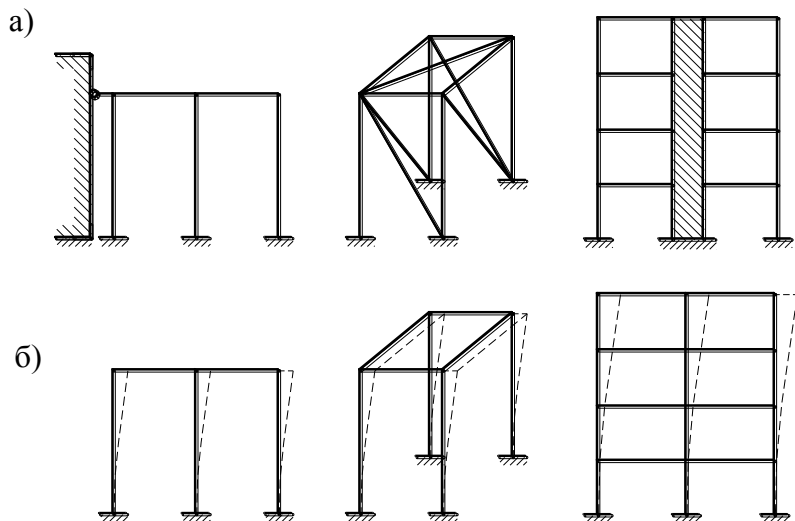
плоские или пространственные системы, раскрепленные (несвободные – рисунок 1,а); систему следует считать раскрепленной, если конструкция раскрепления не менее чем в 5 раз уменьшает горизонтальные перемещения системы; расчёт таких конструкций может быть выполнен путем расчёта отдельных элементов с учетом их взаимодействия между собой и с основанием;

плоские или пространственные системы, не раскрепленные (свободные – рисунок 1,б) от перемещений; при расчёте таких конструкций, наряду с проверкой отдельных элементов, следует учитывать возможность достижения предельного состояния системы

## МСН 53-01-2013

в целом;

листовые конструкции (оболочки).



**Рисунок 1 – Схемы систем, раскрепленных (а) и не раскрепленных от перемещений (б)**

4.3.3 Пространственные стальные конструкции следует рассчитывать как единые системы с учётом факторов, определяющих напряженное и деформированное состояние, особенности взаимодействия элементов конструкций между собой и с основанием, геометрической и физической нелинейности, свойств материалов и грунтов.

Допускается выполнять проверку устойчивости стержневых конструкций (в том числе пространственных) с использованием сертифицированных вычислительных комплексов как идеализированных систем в предположении упругих деформаций стали.

Допускается применять приближенные методы расчета, основанные на разделении пространственных конструкций на плоские системы и отдельные элементы.

4.3.4 Разделение стержневых систем на отдельные элементы допускается выполнять на основе использования расчетных длин стержней, которые необходимо устанавливать из анализа устойчивости упругих идеальных систем при узловом приложении нагрузки.

При определении расчетных длин стержней сложных стержневых систем допускается принимать приближенные расчетные схемы, которые должны отражать действительные условия нагружения стержней и закрепления их концов; при этом следует учитывать различие продольных усилий и жесткостей стержней, а также наличие конструктивных элементов, обеспечивающих пространственную устойчивость систем.

При соответствующем обосновании расчетные длины допускается также уточнять с учетом характера деформирования системы при фактическом (внеузловом) приложении внешних нагрузок.

4.3.5 Для статически неопределимых систем при отсутствии методов их расчета с учетом физической нелинейности расчетные усилия (изгибающие и крутящие моменты, продольные и поперечные силы) допускается определять по недеформированной схеме в предположении упругих деформаций стали.

## МСН 53-01-2013

4.3.6 Статически неопределимые стержневые конструкции допускается рассчитывать как единые системы по деформированной схеме при работе материала в пределах упругости.

4.3.7 Оценку общей устойчивости каркаса допускается производить по недеформированной схеме для каркасов рамной (с жесткими узлами ригелей с колоннами), рамно-связевой (рамный каркас с вертикальными диафрагмами жесткости или жесткими вставками) или связевой (безригельный каркас или с нежесткими узлами ригелей с колоннами) систем, которые имеют в своем составе продольные и поперечные рамы и связи, установленные в соответствии с 12.4 настоящих ном.

В рамно-связевой или в связевой системах, когда узлы связевого блока не совпадают с узлами каркаса, расчет следует выполнять по деформированной схеме (с учетом геометрической нелинейности системы).

4.3.8 Элементы конструкций, рассматриваемые в настоящих нормах, подразделяются на три класса в зависимости от напряженно-деформированного состояния (НДС) расчётного сечения:

1-й класс – НДС, при котором напряжения по всей площади сечения не превышают расчётного сопротивления стали  $|\sigma| \leq R_y$  (упругое состояние сечения);

2-й класс – НДС, при котором в одной части сечения  $|\sigma| < R_y$ , а в другой  $|\sigma| = R_y$  (упруго-пластическое состояние сечения);

3-й класс – НДС, при котором по всей площади сечения  $|\sigma| = R_y$  (пластическое состояние сечения, условный пластический шарнир).

4.3.9 При проверке несущей способности элементов конструкций напряжения (усилия) от расчетных значений нагрузок и воздействий не должны превышать предельных напряжений (усилий), которые могут быть восприняты рассматриваемыми сечениями или элементами. Предельные напряжения (усилия) должны определяться с использованием расчетных сопротивлений материала, как правило, при простом нагружении и с учетом начальных несовершенств.

В расчетах необходимо различать следующие виды предельных напряжений (усилий), соответствующие:

предельному состоянию при максимальном значении рассматриваемого воздействия и работе материала за пределом упругих деформаций (предельная точка);

смене устойчивых состояний равновесия на неустойчивые в пределах или за пределом упругих деформаций (точка разветвления при критических значениях напряжений или усилий);

появлению трещин усталости при многократном воздействии нагрузки, а также трещин другой природы.

4.3.10 Элементы стержневых и балочных конструкций, а также пластинки, образующие сечения, следует рассчитывать на основе геометрических линейных соотношений (приближенное выражение для кривизны, равенство между длиной элемента и хордой и т.п.).

4.3.11 При расчетах с учетом неупругих деформаций (физической нелинейности) допускается применять теорию малых упругопластических деформаций в условиях простого нагружения.

4.3.12 Конструкции и их элементы на усилия от действия внешних нагрузок необходимо рассчитывать с использованием геометрических гипотез: плоских сечений, секториальных площадей и прямых нормалей.

При невыполнении указанных гипотез (например, гипотезы плоских сечений в развитых поясах двутавровых и коробчатых сечений) законы распределения деформаций должны устанавливаться на основе более общих теоретических методов или экспериментальных данных.

## МСН 53-01-2013

4.3.13 Конструкции и их элементы при сложном напряженном состоянии следует рассчитывать путем определения приведенных напряжений на основе энергетической теории прочности

4.3.14 В случаях, когда значительные пластические деформации не затрудняют нормальную эксплуатацию или когда они имеют локальный характер и не влияют на работоспособность конструкции в целом, а сталь при этом удовлетворяет требованиям 5.4, допускается выполнять расчет конструкций при напряжениях выше расчетного сопротивления стали.

4.3.15 Элементы тонкостенных конструкций следует рассчитывать на основе расчетной модели сечения, при которой собственные моменты инерции пластинок, образующих сечение, относительно осей их наименьшей жесткости допускается не учитывать.

4.3.16. Собственные остаточные напряжения  $\sigma_r$  (от сварки, прокатки, холодной прокатки и т.п.) допускается учитывать в расчетах конструкций на основе гипотезы об алгебраическом суммировании условных деформаций  $\varepsilon_r = \sigma_r / E$  с деформациями от внешней нагрузки.

### 4.4 Учет назначения и условий работы конструкций

4.4.1 В зависимости от степени ответственности конструкций зданий и сооружений, а также от условий их эксплуатации с целью выбора материалов все конструкции следует разделять на четыре группы:

Группа 1. Сварные конструкции\* либо их элементы, работающие в особо тяжелых условиях, в том числе максимально стесняющих развитие пластических деформаций, или подвергающиеся непосредственному воздействию динамических\*\*, вибрационных или подвижных нагрузок [подкрановые балки; балки рабочих площадок; балки путей подвешенного транспорта; элементы конструкций бункерных и разгрузочных эстакад, непосредственно воспринимающих нагрузки от подвижных составов; главные балки и ригели рам при динамической нагрузке; пролетные строения транспортёрных галерей; фасонки ферм; стенки, окрайки днищ, кольца жесткости, плавающие крыши, покрытия резервуаров и газгольдеров; бункерные балки; оболочки параболических бункеров; стальные оболочки свободно стоящих дымовых труб; сварные специальные опоры больших переходов линий электропередачи (ВЛ) высотой более 60 м; элементы оттяжек мачт и оттяжных узлов].

Группа 2. Сварные конструкции либо их элементы, работающие при статической нагрузке при наличии растягивающих напряжений [фермы; ригели рам; балки перекрытий и покрытий; косоуры лестниц; оболочки силосов; опоры ВЛ, за исключением сварных опор больших переходов; опоры ошиновки открытых распределительных устройств подстанций (ОРУ); опоры транспортёрных галерей; прожекторные мачты; элементы комбинированных опор антенных сооружений (АС) и другие растянутые, растянуто-изгибаемые и изгибаемые элементы], а также конструкции и их элементы группы 1 при отсутствии сварных соединений и балки подвесных путей из двутавров при наличии сварных монтажных соединений.

Группа 3. Сварные конструкции либо их элементы, работающие при статической нагрузке, преимущественно на сжатие [колонны; стойки; опорные плиты; элементы настила перекрытий; конструкции, поддерживающие технологическое оборудование; вертикальные связи по колоннам с напряжениями в расчетных сечениях связей свыше  $0,4R_s$ ; анкерные, несущие и фиксирующие конструкции (опоры, ригели жестких поперечин, фиксаторы) контактной сети транспорта; опоры под оборудование ОРУ,

## МСН 53-01-2013

кроме опор под выключатели; элементы стволов и башен АС; колонны бетоновозных эстакад; прогоны покрытий и другие сжатые и сжато-изгибаемые элементы], а также конструкции и их элементы группы 2 при отсутствии сварных соединений.

Группа 4. Вспомогательные конструкции зданий и сооружений (связи, кроме указанных в группе 3; элементы фахверка; лестницы; трапы; площадки; ограждения; металлоконструкции кабельных каналов; вспомогательные элементы сооружений и т.п.), а также конструкции и их элементы группы 3 при отсутствии сварных соединений.

### Примечания:

\* Конструкция или её элемент считаются имеющими сварные соединения, если они расположены в местах действия значительных расчетных растягивающих напряжений ( $\sigma > 0,3R_y$ ;  $\sigma > 0,3R_{yf}$  или  $\sigma > 0,3R_{wz}$ ) либо в местах, где возможно разрушение сварного соединения, например, из-за значительных остаточных напряжений, что может привести к непригодности к эксплуатации конструкции в целом.

\*\* Конструкции относятся к подвергающимся воздействию динамических нагрузок, если отношение абсолютного значения нормального напряжения, вызванного динамической нагрузкой, к суммарному растягивающему напряжению от всех нагрузок в том же сечении более 0,2.

### 4.4.2 При расчёте конструкций и соединений следует учитывать:

коэффициенты надежности по ответственности  $\gamma_n$ , принимаемые согласно требованиям МСН 20-02;

коэффициент надежности  $\gamma_u = 1,3$  для элементов конструкций, рассчитываемых на прочность с использованием расчётных сопротивлений  $R_u$ ;

отношение критической нагрузки к расчетной для стержневых конструкций, рассчитываемых как идеализированные пространственные системы с использованием сертифицированных вычислительных комплексов (согласно 4.3.3, 4.3.7), должно быть не меньше коэффициента надежности по устойчивости системы  $\gamma_s = 1,3$ .

коэффициенты условий работы соединений  $\gamma_{cl}$  при расчёте на прочность сечений растянутого одиночного уголка из стали с пределом текучести до  $380 \text{ Н/мм}^2$ , прикрепляемого одной полкой болтами, поставленными в один ряд по оси, расположенной на расстоянии не менее  $0,5b$  ( $b$  – ширина полки уголка) от обушка уголка и не менее  $1,2d$  ( $d$  – диаметр отверстия для болта с учётом положительного допуска) от пера уголка;

коэффициенты условий работы  $\gamma_c$  элементов конструкций, принимаемые по таблице 1;

коэффициенты условий работы  $\gamma_b$  болтового соединения, принимаемые по таблице 2;

коэффициенты  $\gamma_h$  фрикционного соединения, принимаемые по таблице 3;

коэффициент условий работы фрикционного соединения  $\gamma_b$ , зависящий от количества  $n$  болтов, необходимых для восприятия расчетного усилия, и принимаемый равным:

$$\begin{aligned} &0,8 \quad \text{при } n < 5; \\ &0,9 \quad \text{при } 5 \leq n < 10; \\ &1,0 \quad \text{при } n \geq 10; \end{aligned}$$

**МСН 53-01-2013**

Т а б л и ц а 1

Элементы конструкций	Коэффициенты условий работы $\gamma_c$
1. Балки сплошного сечения и сжатые элементы ферм перекрытий под залами театров, клубов, кинотеатров, под трибунами, под помещениями магазинов, книгохранилищ и архивов и т.п. при временной нагрузке, не превышающей вес перекрытий	0,90
2. Колонны общественных зданий при постоянной нагрузке, равной не менее 0,8 от расчетной, и опоры водонапорных башен	0,95
3. Колонны одноэтажных производственных зданий с мостовыми кранами	1,05
4. Сжатые основные элементы (кроме опорных) решетки составного таврового сечения из двух уголков в сварных фермах покрытий и перекрытий при расчёте на устойчивость указанных элементов с гибкостью $\lambda > 60$	0,80
5. Растянутые элементы (затяжки, тяги, оттяжки, подвески) при расчёте на прочность по неослабленному сечению	0,90
6. Элементы конструкций из стали с пределом текучести до 440 Н/мм <sup>2</sup> , несущие статическую нагрузку, при расчете на прочность по сечению, ослабленному отверстиями для болтов (кроме фрикционных соединений)	1,10
7. Сжатые элементы решетки пространственных решетчатых конструкций из одиночных уголков, прикрепляемые одной полкой (для неравнополочных уголков – большей полкой):	
а) непосредственно к поясам сварными швами либо двумя болтами и более, установленными вдоль уголка:	
раскосы в перекрестной решетке, распорки в треугольной с дополнительными стойками и в полураскосной решетках с совмещенными в смежных гранях узлами и распорки в треугольной с дополнительными стойками решетке с частично совмещенными в смежных гранях узлами;	0,90
раскосы в полураскосной решетке с совмещенными в смежных гранях узлами, в треугольной и перекрестной решетках с несовмещенными в смежных гранях узлами и в треугольной с дополнительными стойками решетке с частично совмещенными в смежных гранях узлами;	0,80
б) непосредственно к поясам одним болтом или через фасонку независимо от вида соединения	0,75
8. Сжатые элементы из одиночных уголков, прикрепляемых одной полкой (для неравнополочных уголков – меньшей полкой), за исключением элементов плоских ферм из одиночных уголков и элементов, указанных в позиции 7 настоящей таблицы, раскосов в треугольной с дополнительными стойками решетке с совмещенными в смежных гранях узлами, прикрепляемых непосредственно к поясам сварными швами либо двумя болтами и более, установленными вдоль уголка, и плоских ферм из одиночных уголков	0,75
9. Опорные плиты из стали с пределом текучести до 390 Н/мм <sup>2</sup> , несущие статическую нагрузку, толщиной, мм:	
а) до 40	1,20
б) св. 40 до 60	1,15
в) » 60 » 80	1,10
<p>П р и м е ч а н и я:</p> <p>1 Коэффициенты <math>\gamma_c &lt; 1</math> при расчёте совместно учитывать не следует.</p> <p>2 При расчёте на прочность по сечению, ослабленному отверстиями для болтов, коэффициенты условий работы, приведенные в позициях 6 и 1; 6 и 2; 6 и 3 следует учитывать совместно.</p> <p>3 При расчёте опорных плит коэффициенты, приведенные в позициях 9 и 2, 9 и 3, следует учитывать совместно.</p> <p>4 Коэффициенты для элементов, приведенных в позициях 1 и 2, следует учитывать также при расчёте их соединений.</p> <p>5 В случаях, не оговоренных в настоящей таблице, в формулах следует принимать <math>\gamma_c = 1</math>.</p>	

МСН 53-01-2013

Т а б л и ц а 2

Характеристика		Предел текучести $R_{уп}$ стали соединяемых элементов, Н/мм <sup>2</sup>	Значения $a/d, s/d$	Значение коэффициента $\gamma_b$
болтового соединения	напряженного состояния			
Одноболтовое, болт класса точности А, В или высокопрочный	Срез	-	-	1,0
	Смятие	До 285	$1,5 \leq a/d \leq 2;$ $1,35 \leq a/d < 1,5$	$0,4a/d + 0,2$ $a/d - 0,7;$
		Св. 285 до 375	$1,5 \leq a/d \leq 2;$ $1,35 \leq a/d < 2,5$	$0,5a/d$ $0,67 a/d - 0,25$
		Св. 375	$a/d \geq 2,5$	1,0
Многоболтовое, болты класса точности А	Срез	-	-	1,0
	Смятие	До 285	$1,5 \leq a/d \leq 2$ $2 \leq s/d \leq 2,5$	$0,4a/d + 0,2$ $0,4s/d$
		Св. 285 до 375	$1,5 \leq a/d \leq 2$ $2 \leq s/d \leq 2,5$	$0,5a/d$ $0,5s/d - 0,25$
		Св. 375	$a/d \geq 2,5$ $s/d \geq 3$	1,0 1,0
<p><i>Обозначения, принятые в таблице 2:</i>  <math>a</math> – расстояние вдоль усилия от края элемента до центра ближайшего отверстия;  <math>s</math> – расстояние вдоль усилия между центрами отверстий;  <math>d</math> – диаметр отверстия для болта.</p> <p><b>П р и м е ч а н и я</b>  1 Для расчёта многоболтового соединения на срез и смятие при болтах классов точности В, а также при высокопрочных болтах без регулируемого натяжения при всех значениях предела текучести <math>R_{уп}</math> стали соединяемых элементов значения коэффициента <math>\gamma_b</math> следует умножить на 0,9.  2 Для расчета многоболтового соединения на смятие следует принимать значение <math>\gamma_b</math>, меньшее из вычисленных при принятых значениях <math>d, a, s</math>.</p>				

Т а б л и ц а 3

Способ обработки (очистки) соединяемых поверхностей	Коэффициент трения $\mu$	Коэффициент $\gamma_h$ при контроле натяжения болтов по моменту закручивания при разности номинальных диаметров отверстий и болтов $\delta$ , мм, при нагрузке	
		динамической $\delta = 3 - 6;$ статической $\delta = 5 - 6$	динамической $\delta = 1;$ статической $\delta = 1 - 4$
1 Дробемётный или дробеструйный двух поверхностей без консервации	0,58	1,35	1,12
2 Газопламенный двух поверхностей без консервации	0,42	1,35	1,12
3 Стальными щетками двух поверхностей без консервации	0,35	1,35	1,17
4 Без обработки	0,25	1,70	1,30
<p><b>П р и м е ч а н и е</b> – При контроле натяжения болтов по углу поворота гайки значения <math>\gamma_h</math> следует умножать на 0,9.</p>			

## МСН 53-01-2013

4.4.3 При проектировании элементов конструкций зданий и сооружений различного назначения, кроме установленных в настоящих нормах, следует учитывать также коэффициенты, приведенные в соответствующих нормативных документах.

4.4.4 При расчете элементов, для которых на основе идеализированной расчетной схемы определены только продольные усилия (например, центрально сжатые элементы), следует учитывать возможное начальное искривление и возможную расцентровку осей в узлах.

Для изгибаемых элементов, у которых идеализированная расчетная схема определяет только моменты в силовой плоскости, следует учитывать возможные дополнительные крутящие и изгибающие моменты, вызываемые случайным смещением нагрузок из силовой плоскости или начальным искривлением.

### 4.5 Предельные гибкости и перемещения элементов

4.5.1 Гибкости элементов  $\lambda = l_{ef} / i$  не должны превышать предельных значений  $\lambda_{пр}$ , приведенных в таблице Д.1 для сжатых элементов и в таблице Д.2 – для растянутых.

4.5.2 Для элементов конструкций, которые относятся к группе 4, в зданиях и сооружениях I-го и II-го уровней ответственности (согласно МСН 20-02), а также для всех элементов конструкций в зданиях и сооружениях III уровня ответственности допускается повышать значение предельной гибкости на 10 %.

4.5.3 Предельные значения прогибов и перемещений элементов конструкций следует принимать согласно требованиям соответствующих действующих нормативных документов.

## 5 Материалы для конструкций и соединений

5.1 При назначении стали для конструкций различного назначения следует учитывать группу конструкций, характеристики механических свойств металла, требования по ударной вязкости и химическому составу, сопротивление усталостному и хрупкому разрушениям, свариваемость сталей, стойкость против коррозии и расчетную температуру.

5.2 При толщине проката  $t > 40$  мм номер группы конструкций следует уменьшать на единицу (для групп 2 – 4); при толщине проката  $t \leq 6$  мм – увеличивать на единицу (для групп 1 – 3).

5.3 При расчете конструкций с учетом развития пластических деформаций сталь должна удовлетворять следующим требованиям:

отношение временного сопротивления  $\sigma_u$  ( $\sigma_v$ ) к пределу текучести  $\sigma_y$  ( $\sigma_T$ ) должно быть не менее 1,2;

относительное удлинение  $\delta_5$  стали должно составлять не менее 15%;

отношение деформаций, соответствующих концу и началу площадки текучести на диаграмме деформирования (работы) стали, должно быть не менее 20.

Расчет конструкций из сталей, для которых указанные требования не соблюдаются, должен выполняться в пределах упругих деформаций.

5.4 Для конструкций следует использовать фасонный (уголки, двутавры, швеллеры), листовой, широкополосный универсальный прокат и гнутые тонколистовой прокат из углеродистой стали и из стали повышенной прочности, холодногнутые профили, профили гнутые замкнутые квадратные и прямоугольные, сортовой прокат (круг, квадрат, полоса), электросварные трубы и горячедеформированные трубы в соответствии с действующими нормативными



## МСН 53-01-2013

документами (приложение В).

5.5 С целью предотвращения расслоения проката сталь для элементов конструкций, работающих на растяжение в направлении толщины проката, должна удовлетворять повышенным требованиям сплошности.

5.6 В зависимости от особенностей конструкций и узлов рекомендуется при заказе стали учитывать классификацию листового проката в зависимости от значения относительного сужения  $\psi_z$  (см. раздел 9).

5.7 Для обеспечения предела огнестойкости (45 мин.) для всех групп, согласно 4.4.1, открытых конструкций (см. 4.1.5), независимо от расчетной температуры, следует назначать прокат из сталей, обеспечивающих предел огнестойкости 45 мин.

5.8 Для отливок (опорных частей и т.п.) следует применять сталь марок 15Л, 25Л, 35Л и 45Л для групп II (отливки ответственного назначения для деталей, рассчитываемых на прочность, работающих при статических и переменных нагрузках) или III (отливки особо ответственного назначения для деталей, рассчитываемых на прочность, работающих при динамических нагрузках).

Расчетные сопротивления отливок из серого чугуна следует принимать по таблице В.9.

5.9 Для сварки стальных конструкций следует применять: электроды для ручной дуговой сварки; сварочную проволоку, флюсы, порошковую проволоку для автоматической и механизированной сварки в соответствии с таблицей Г.1, а также углекислый газ и аргон.

5.10 Применяемые сварочные материалы и технология сварки должны обеспечивать значение временного сопротивления металла шва не ниже нормативного значения временного сопротивления  $R_{min}$  основного металла, а также значения твердости, ударной вязкости и относительного удлинения металла сварных соединений, установленные соответствующими стандартами и техническими условиями.

5.11 Для болтовых соединений следует применять стальные болты, гайки, и шайбы, удовлетворяющие техническим требованиям действующих нормативных документов, а также высокопрочные болты, указанные в 5.13.

Болты следует применять согласно требованиям таблицы Г.3.

При работе болтов на срез и растяжение классы прочности гаек следует принимать в соответствии с классом прочности болтов: 5 – при 5.6; 8 – при 8.8; 10 – при 10.9; 12 – при 12.9.

При работе болтов только на срез допускается применять класс прочности гаек при классе прочности болтов: 4 – при 5.6 и 5.8; 5 – при 8.8; 8 – при 10.9; 10 – при 12.9.

Шайбы следует применять: круглые, косые и пружинные нормальные.

Высокопрочными болтами следует считать болты класса прочности не ниже 10.9.

5.12 Для фрикционных и фланцевых соединений следует применять высокопрочные болты климатического исполнения ХЛ, гайки и шайбы, удовлетворяющие требованиям действующих нормативных документов.

5.13 Выбор марок стали для фундаментных болтов следует производить в соответствии с требованиями, приведёнными в таблице Г.4.

5.14 Для шарниров, катков и болтов, работающих в качестве шарниров, а также подкладных листов под катки, следует применять поковки.

5.15 Для несущих элементов висячих покрытий, оттяжек опор воздушных линий электропередачи, распределительных устройств, контактных сетей транспорта, мачт и башен, а также напрягаемых элементов в предварительно напряженных конструкциях следует применять канаты спиральные, канаты двойной свивки, канаты закрытые

## МСН 53-01-2013

несущие, пучки и пряди параллельных проволок, обеспечивающие требования действующих нормативных документов.

5.16 Физические характеристики материалов, применяемых для стальных конструкций, следует принимать по таблицам Г.10 и Г.11.

### 6 Расчетные характеристики материалов и соединений

6.1 Расчётные сопротивления проката, гнутых профилей и труб для различных видов напряженных состояний следует определять по таблице 4, где нормативные сопротивления  $R_{yn}$  и  $R_{un}$  следует принимать согласно стандартам и техническим условиям.

Т а б л и ц а 4

Напряжённое состояние	Расчётные сопротивления проката и труб
Растяжение, сжатие, изгиб: по пределу текучести по временному сопротивлению	$R_y = R_{yn} / \gamma_m$ $R_u = R_{un} / \gamma_m$
Сдвиг	$R_s = 0,58R_{yn} / \gamma_m$
Смятие торцевой поверхности (при наличии пригонки) местное в цилиндрических шарнирах (цапфах) при плотном касании	$R_p = R_{un} / \gamma_m$ $R_{lp} = 0,5R_{un} / \gamma_m$
Диаметральное сжатие катков (при свободном касании в конструкциях с ограниченной подвижностью)	$R_{cd} = 0,025R_{un} / \gamma_m$

Значения коэффициентов надёжности по материалу ( $\gamma_m$ ) проката, гнутых профилей и труб следует принимать по таблице 5.

Т а б л и ц а 5

Материал	Коэффициент надёжности по материалу $\gamma_m$
Для проката (кроме сталей С590 и С590К) по нормативной документации, использующей процедуру статистического контроля свойств проката	1,025
Для труб	1,100
Для остального проката и труб, соответствующих требованиям настоящих норм	1,050
Для проката и труб, поставляемых по зарубежной нормативной документации	1,100

Значения нормативных и расчетных сопротивлений при растяжении, сжатии и изгибе листового, широкополосного универсального и фасонного проката приведены в таблице В.5, труб – в таблице В.6.

Значения расчетных сопротивлений проката смятию торцевой поверхности, местному смятию в цилиндрических шарнирах и диаметральному сжатию катков приведены в таблице В.7.

6.2 Расчетные сопротивления гнутых профилей следует принимать равными расчетным сопротивлениям листового проката, из которого они изготовлены; допускается учитывать упрочнение стали листового проката в зонегиба.

## МСН 53-01-2013

6.3 Значения расчётных сопротивлений отливок из углеродистой стали следует принимать по таблице В.8.

6.4 Расчётные сопротивления сварных соединений для различных видов соединений и напряженных состояний следует определять по формулам, приведенным в таблице 6.

Т а б л и ц а 6

Сварные соединения	Напряженное состояние	Характеристика расчётного сопротивления	Расчётные сопротивления сварных соединений
Стыковые	Сжатие, растяжение и изгиб при автоматической, механизированной или ручной сварке с физическим контролем качества шва	По пределу текучести	$R_{wy} = R_y$
		По временному сопротивлению	$R_{wu} = R_u$
	Растяжение и изгиб при автоматической, механизированной или ручной сварке	По пределу текучести	$R_{wy} = 0,85R_y$
	Сдвиг		$R_{ws} = R_s$
С угловыми швами	Срез (условный)	По металлу шва	$R_{wf} = 0,55R_{wun} / \gamma_{wm}$
		По металлу границы сплавления	$R_{wz} = 0,45R_{un}$
Пр и м е ч а н и е – Значения коэффициентов надёжности по металлу шва $\gamma_{wm}$ следует принимать равными: 1,25 – при $R_{wun} \leq 490 \text{ Н/мм}^2$ ; 1,35 – при $R_{wun} \geq 590 \text{ Н/мм}^2$ .			

Расчётное сопротивление сварного стыкового соединения элементов из сталей с разными нормативными сопротивлениями следует принимать как для стыкового соединения из стали с меньшим значением нормативного сопротивления.

Значения нормативных ( $R_{wun}$ ) и расчётных ( $R_{wf}$ ) сопротивлений металла угловых швов приведены в таблице Г.2.

6.5 Расчётные сопротивления одноболтового соединения следует определять по формулам, приведённым в таблице 7.

Значения нормативных и расчётных сопротивлений срезу и растяжению стали болтов в одноболтовых соединениях приведены в таблице Г.5, а смятию элементов, соединяемых болтами, в таблице Г.6.

6.6 Расчётные сопротивления растяжению фундаментных, анкерных, U-образных болтов и высокопрочной стальной проволоки в виде пучков или прядей следует определять по формулам, приведённым в таблице 8.

6.7 Значение расчётного сопротивления (усилия) растяжению стального каната следует принимать равным значению разрывного усилия каната в целом, установленному нормативными документами на стальные канаты, делённому на коэффициент надёжности по материалу  $\gamma_m = 1,6$ .

**МСН 53-01-2013**

Т а б л и ц а 7

Напряженное состояние	Условное обозначение	Расчетные сопротивления одноболтовых соединений					
		срезу и растяжению болтов классов прочности					смятию соединяемых элементов
		5.6	5.8	8.8	10.9	12.9	
Срез	$R_{bs}$	$0,42R_{bun}$	$0,41R_{bun}$	$0,40R_{bun}$		$0,35R_{bun}$	-
Растяжение	$R_{bt}$	$0,45R_{bun}$	-	$0,54R_{bun}$	$0,7R_{bun}$	-	-
Смятие: а) болты класса точности А	$R_{bp}^*$	-					$1,60R_u$
б) болты класса точности В		-					$1,35R_u$

\* $R_{bp}$  следует определять для соединяемых элементов из стали с пределом текучести до 440 Н/мм<sup>2</sup>.

Т а б л и ц а 8

Напряжённое состояние	Расчётные сопротивления болтов и проволоки	Примечания
Растяжение фундаментных и анкерных болтов	$R_{ba} = 0,8R_{yn}$	См. таблицу Г.7
Растяжение U-образных болтов (см. 5.15)	$R_{bv} = 0,85R_{yn}$	-
Растяжение высокопрочных болтов (см. 5.12)	$R_{bh} = 0,7R_{bun}$	См. таблицу Г.8
Растяжение высокопрочной стальной проволоки в виде пучков или прядей	$R_{dh} = 0,63R_{un}$	-

**7 Основные требования по расчету элементов конструкций**

**7.1 Центральнo растянутые и центральнo сжатые элементы**

7.1.1 Расчет на прочность центрально растянутого (сжатого) элемента следует выполнять как прямого стержня, в центре тяжести сечения которого приложена продольная растягивающая (сжимающая) сила.

7.1.2 Расчет на прочность центрально растянутых и центрально сжатых элементов следует выполнять с учетом площади сечения нетто. При ослаблении сечения отверстиями для болтов расчет допускается выполнять с использованием расчетного сопротивления  $R_u$ , определяемого по временному сопротивлению стали.

7.1.3 Расчет на устойчивость центрально сжатого сплошностенчатого элемента следует выполнять как прямого шарнирно опертого по концам стержня длиной, равной расчетной, и формой изгиба оси по полуволне синусоиды, по деформированной схеме с учетом формы сечения, собственных остаточных напряжений, начальных несовершенств и работы материала в пределах или за пределами упругих деформаций. Продольная сжимающая сила должна быть приложена с эксцентриситетом, учитывающим суммарное влияние начального искривления и расцентровки осей в узлах. При определении коэффициентов расчетной длины элементов значения продольных сил следует принимать для того сочетания нагрузок, для которого выполняется расчет на устойчивость.

7.1.4 При расчете сквозного стержня на устойчивость следует учитывать влияние податливости соединительных элементов (решеток, планок) на общую жесткость стержня. Кроме расчета всего стержня в целом следует проверять устойчивость отдельных ветвей.

## **МСН 53-01-2013**

7.1.5 Влияние податливости соединительных элементов в сквозных стержнях допускается учитывать путем использования приведенной длины (гибкости), которую следует определять из расчета на общую устойчивость сквозного идеально прямого шарнирно опертого стержня в предположении его упругой работы.

Для сквозных стержней с решетками расчет допускается выполнять в предположении шарнирных закреплений элементов решетки в узлах, для стержней с планками – как рамной системы.

7.1.6 Соединительные элементы в сквозных центрально сжатых стержнях следует рассчитывать на действие условной поперечной силы: элементы решетки – как центрально или внецентренно сжатые элементы решетки ферм; планки – на изгиб и срез в своей плоскости как элементы безраскосной фермы.

### **7.2 Изгибаемые элементы**

7.2.1 В зависимости от назначения и условий эксплуатации конструкций расчёт изгибаемых элементов (балок) следует выполнять без учёта или с учётом пластических деформаций в соответствии с подразделением элементов на три класса согласно 4.3.8.

Балки 1-го класса следует применять для всех видов нагрузок и рассчитывать в пределах упругих деформаций; балки 2-го и 3-го классов следует применять для статических нагрузок и рассчитывать с учётом развития пластических деформаций.

Балки крановых путей под краны групп режимов работы 1К – 8К при расчёте на прочность следует относить к 1-му классу.

Бистальные балки следует относить ко 2-му классу и рассчитывать с учётом ограниченных пластических деформаций в стенке, значения которых следует определять при достижении расчётного сопротивления в поясах, выполненных из более прочной стали.

7.2.2 Расчет на прочность изгибаемых сплошностенчатых элементов (балок) следует выполнять по недеформируемой схеме в виде проверки отдельных сечений на действие в них изгибающих моментов, поперечных сил и местной нагрузки при работе стали в пределах или за пределами упругости. Допускается не учитывать влияние кручения балок вследствие начальных несовершенств.

7.2.3 Элементы, изгибаемые в плоскости наибольшей жесткости, следует проверять на устойчивость по изгибно-крутильной форме из плоскости изгиба с учетом закреплений элемента на концах и в пролете, вида нагрузки и места ее приложения по высоте сечения, а также начальных искривлений балки. При этом для расчета однопролетных балок необходимо принимать шарнирное опирание элемента по концам в двух главных плоскостях, а также свободу деформации опорных сечений.

Допускается учитывать в расчетах фактическое конструктивное решение закрепления балок на опорах (например, путем уточнения расчетной длины балки, определяемой взаимодействием между балкой и элементом, к которому она крепится).

7.2.4 Устойчивость балок 1-го класса, а также бистальных балок 2-го класса из плоскости изгиба выполнять не требуется:

а) при передаче нагрузки на балку через сплошной жесткий настил (плиты железобетонные из тяжелого, легкого и ячеистого бетона, плоский и профилированный металлический настил, волнистая сталь и т.п.) при непрерывном или достаточно частом закреплении сжатого пояса изгибаемого элемента от поперечных смещений с помощью сварки, болтов, самонарезающих винтов и др.; при этом силы трения учитывать не следует;

б) при значениях условной гибкости сжатого пояса балки не превышающих ее предельных значений (для балок симметричного двутаврового сечения или

## **МСН 53-01-2013**

асимметричного – с более развитым сжатым поясом и имеющих отношение ширины растянутого пояса к ширине сжатого пояса не менее 0,75).

### **7.3 Внецентренно сжатые и сжато-изгибаемые элементы**

7.3.1 Расчет на прочность элементов при действии в них продольной силы и моментов в одной или двух главных плоскостях следует выполнять в виде проверки отдельных сечений с использованием поверхностей взаимодействия, учитывающих совместное влияние нескольких силовых факторов.

7.3.2 При расчете внецентренно сжатых и сжато-изгибаемых элементов на устойчивость в плоскости действия момента, совпадающей с плоскостью симметрии сечения, расчетную схему следует принимать в соответствии с требованиями 7.1.3, 7.1.4, 7.1.5, 7.1.6. При этом дополнительно к эксцентриситету приложения продольной силы необходимо учитывать начальное искривление оси и расцентровку осей в узлах с учетом вероятности совпадения их значений.

Значения изгибающего момента и продольной силы в элементе для вычисления эксцентриситета следует определять из расчета системы по недеформируемой схеме в предположении упругих деформаций стали при одном и том же сочетании нагрузок.

7.3.4. Элементы, подверженные сжатию с изгибом в плоскости наибольшей жесткости, совпадающей с плоскостью симметрии, должны быть проверены на устойчивость по изгибно-крутильной форме из плоскости действия момента. При этом концы элементов должны быть закреплены от смещения перпендикулярно плоскости действия момента. Допускается учитывать частичное стеснение деформации концевых сечений.

7.3.5 Внецентренно сжатые и сжато-изгибаемые сплошностенчатые элементы при их изгибе в двух главных плоскостях должны быть рассчитаны на устойчивость по изгибно-крутильной форме при шарнирном опирании элемента по концам в двух направлениях и частичном стеснении деформации концевых сечений.

7.3.6 Внецентренно сжатые и сжато-изгибаемые сквозные стержни при их изгибе в одной или двух главных плоскостях, совпадающих с плоскостями расположения решетки или планок, следует рассчитывать на устойчивость с учетом податливости соединительных элементов, влияние которых допускается принимать согласно требованиям 7.1.5 и 7.1.6. При этом расчет соединительных элементов необходимо выполнять на действие фактической и условной поперечных сил с учетом вероятности их одновременного воздействия на стержень.

Кроме расчета всего стержня в целом, необходимо проверять устойчивость отдельных ветвей как центрально или внецентренно сжатых элементов.

### **7.4 Элементы, подверженные кручению**

7.4.1 Расчет на прочность элементов, подверженных действию кручения, следует выполнять при свободном или стесненном кручении в пределах или за пределами упругих деформаций стали в зависимости от назначения и условий эксплуатации конструкций.

7.4.2 При расчете элементов на прочность при свободном кручении необходимо выполнять проверку только касательных напряжений.

7.4.3 При расчете элементов на прочность при стесненном кручении необходимо выполнять проверку не только касательных, но и нормальных напряжений, определяемых законом секториальных площадей при недеформируемом контуре сечения.

### **7.5 Стенки и пояса сплошностенчатых элементов**

7.5.1 При расчете конструкций следует различать элементы с устойчивой или гибкой стенками.

В первом случае устойчивость стенок должна быть обеспечена вплоть до расчетной предельной нагрузки для элемента в целом.

Во втором случае расчетная предельная нагрузка для элемента в целом превосходит нагрузку, соответствующую критической нагрузке для идеально плоской упругой стенки, в результате чего тонкая стенка частично теряет работоспособность при дальнейшей работе сечения до его предельного состояния. При этом предполагается, что устойчивость сжатых поясов (полок) в обоих случаях обеспечена вплоть до расчетной предельной нагрузки для элемента в целом.

7.5.2 Проверку устойчивости стенок и поясов в элементах конструкций с устойчивой стенкой следует выполнять для отдельных участков (отсеков) с учетом напряженно-деформированного состояния в составе сечения элемента в пределах или за пределом упругости, а также влияния начальных несовершенств. Допускается учитывать упругое защемление стенки в поясах.

7.5.3 Элементы с гибкой стенкой следует рассчитывать с учетом закритической стадии работы стенки. При этом предельную несущую способность таких элементов необходимо определять, принимая расчетные модели, согласующиеся с механизмом разрушения элемента в целом после выключения части стенки из работы сечения.

7.5.4 Ребра жесткости для укрепления стенок должны быть проверены расчетом и иметь достаточную жесткость в соответствии с методом расчета элемента в целом (с устойчивой или гибкой стенкой). При этом продольные ребра допускается включать в расчетную площадь сечения.

7.5.5 Сварные и фрикционные поясные соединения составной двутавровой балки при отсутствии поперечных ребер жесткости для передачи неподвижных сосредоточенных нагрузок, приложенных к верхнему поясу, а также при приложении неподвижной сосредоточенной нагрузки к нижнему поясу независимо от наличия ребер жесткости в местах приложения нагрузки поясные соединения следует рассчитывать как для подвижной нагрузки.

Сварные швы, выполненные с проваром на всю толщину стенки, следует считать равнопрочными со стенкой.

7.5.6 В балках с фрикционными поясными соединениями с многолистовыми поясными пакетами прикрепление каждого из листов за местом своего теоретического обрыва следует рассчитывать на половину усилия, которое может быть воспринято сечением листа. Прикрепление каждого листа на участке между действительным местом его обрыва и местом обрыва предыдущего листа следует рассчитывать на полное усилие, которое может быть воспринято сечением листа.

### **7.6 Элементы стержневых сквозных конструкций**

7.6.1 При расчете плоских ферм соединение элементов в узлах допускается принимать шарнирным при элементах из уголков или тавров, а также при других сечениях (двутавровых, П-образных, трубчатых), если отношение высоты их сечения к длине элемента между узлами не превышает значений, установленных в СНиП и других документах. При превышении этих значений необходимо учитывать дополнительные изгибающие моменты в элементах от жесткости узлов, при этом определение осевых усилий допускается выполнять по шарнирной расчетной схеме.

7.6.2 При наличии эксцентриситетов в узлах элементы стержневых конструкций

## МСН 53-01-2013

и их соединения следует рассчитывать с учетом соответствующих изгибающих моментов.

При приложении нагрузок вне узлов элементы стержневых конструкций и их соединения должны быть рассчитаны на совместное действие продольных и поперечных усилий.

7.6.3 При расчёте узлов ферм со стержнями трубчатого и двутаврового сечения и прикреплением элементов решетки непосредственно к поясу (без фасонки) следует проверять несущую способность:

стенки пояса при местном изгибе (продавливании) в местах примыкания элементов решетки (для круглых и прямоугольных труб);

боковой стенки пояса в месте примыкания сжатого элемента решетки (для прямоугольных труб);

полок пояса на отгиб (для двутаврового сечения);

стенки пояса (для двутаврового сечения);

элементов решетки в сечении, примыкающем к поясу;

сварных швов, прикрепляющих элементы решетки к поясу.

Кроме того, следует соблюдать требования по Z-свойствам к материалам поясов ферм.

### 7.7 Листовые конструкции

7.7.1 Расчет на прочность листовых конструкций (тонкостенных оболочек вращения) следует выполнять в безмоментном напряженном состоянии. При этом абсолютные значения главных напряжений должны быть не более значений расчётных сопротивлений, умноженных на коэффициент условий работы конструкций.

7.7.2 При проверке прочности оболочек в местах изменения их формы или толщин и изменения нагрузки следует учитывать местные напряжения (краевой эффект).

7.7.3 Расчёт на устойчивость замкнутой круговой цилиндрической оболочки вращения (равномерно сжатой параллельно образующим при действии внешнего равномерного давления, нормального к боковой поверхности); конической оболочки вращения (при действии внешнего равномерного давления, нормального к боковой поверхности); полной сферической оболочки или ее сегмента при действии внешнего равномерного давления, нормального к ее поверхности) следует выполнять при условии, что расчётное напряжение в оболочке будет меньше критического напряжения, зависящего от радиуса срединной поверхности оболочки и её толщины.

7.7.4 При расчёте на устойчивость конической оболочки вращения (с углом конусности  $\leq 60^\circ$ , сжатой силой вдоль оси) действующая сжимающая сила должна быть меньше критической, определяемой в зависимости от критического напряжения, радиуса и толщины оболочки.

7.7.5 Цилиндрическая панель, опертая по двум образующим и двум дугам направляющей, равномерно сжатая вдоль образующих, должна быть рассчитана на устойчивость как пластинка.

### 7.8 Элементы мембранных конструкций

7.8.1 Расчет элементов мембранных конструкций следует производить на основе совместной работы мембраны и контура с учетом их деформированного состояния, геометрической нелинейности мембраны, начального (имеющегося до нагружения) провиса мембраны.

7.8.2 При расчете опорного контура мембранных конструкций следует учитывать:



## **МСН 53-01-2013**

осевое сжатие;  
сжатие, вызываемое усилиями сдвига по линии контакта мембраны с элементами контура;

изгиб в горизонтальной и вертикальной плоскостях.

7.8.3 При прикреплении мембраны с эксцентриситетом относительно центра тяжести сечения контура кроме факторов, указанных в 7.8.2, при расчете контуров следует учитывать его кручение.

7.8.4 При расчете пространственных блоков (панелей) с одноосным предварительным напряжением верхней (кровельной) обшивки при наличии торцевых элементов жесткости обшивку следует вводить в работу верхнего (сжатого) пояса каркаса блока при условии обеспечения их надежной совместной работы.

Величину предварительного натяжения обшивки, расположенной в сжатой зоне, следует определять из условия равенства в ней нулю суммарных напряжений (без учета мембранных) при действии расчетной нагрузки.

7.8.5 При надлежащем обосновании величину предварительного натяжения обшивки, расположенной в сжатой зоне, допускается определять из условия равенства нулю суммарных напряжений (без учета мембранных) при действии нормативной нагрузки.

7.8.6 При расчете элементов мембранных конструкций с одноосным предварительным напряжением обшивок следует учитывать дополнительное воздействие мембранных (цепных) усилий в обшивке на продольные элементы каркаса.

7.8.8 Мембранные конструкции следует рассчитывать на температурные воздействия с учетом разности коэффициентов линейного расширения материалов мембраны и контура.

## **8 Расчет элементов стальных конструкций на усталость**

### **8.1 Общие положения расчета**

8.1.1 При проектировании стальных конструкций и их элементов (балки крановых путей, балки рабочих площадок, элементы конструкций бункерных и разгрузочных эстакад, конструкции под двигатели), непосредственно воспринимающих многократно действующие подвижные, вибрационные или другого вида нагрузки с количеством циклов нагружений  $10^5$  и более, которые могут привести к явлению усталости, следует применять такие конструктивные решения, которые не вызывают значительной концентрации напряжений, и проверять расчётом на усталость.

8.1.2 При расчете конструкций и их элементов на усталость необходимо учитывать:

спектр напряжений, вызываемых соответствующими расчетными нагрузками;  
кривые усталости, определяющие зависимости вибрационной прочности от числа циклов нагружения, при которых происходит разрушение элементов или узлов;  
циклические характеристики трещиностойкости элементов или узлов;  
конструктивно-технологические особенности элементов или узлов, вызывающие концентрацию напряжений.

8.1.3 Количество циклов нагружений следует принимать по технологическим требованиям эксплуатации.

8.1.4 Расчёт конструкций на усталость следует производить на действие нагрузок, устанавливаемых согласно требованиям МСН 20-02.

8.1.5 Расчёт на усталость также следует выполнять для конструкций высоких сооружений (типа мачт, башен и т.п.), проверяемых на ветровой резонанс согласно требованиям МСН 20-02.

## **МСН 53-01-2013**

8.1.6 При расчете на усталость наибольшее по абсолютному значению напряжение в рассчитываемом сечении элемента, вычисленное по сечению нетто без учета коэффициентов динамичности и устойчивости от соответствующих расчетных нагрузок по недеформированной схеме в предположении упругих деформаций стали, не должно превышать расчетное сопротивление усталости.

Расчетные сопротивления усталости следует устанавливать в зависимости от характеристик стали, вида напряженного состояния, конструктивной схемы узла или соединения, технологии обработки деталей и образования отверстий. При этом для расчетных сопротивлений усталости следует учитывать вид нагрузки, количество циклов нагружений и наибольшие и наименьшие значения напряжений.

8.1.7 Стальные конструкции и их элементы, непосредственно воспринимающие нагрузки с количеством циклов нагружений менее  $10^5$ , следует проектировать с применением таких конструктивных решений, которые не вызывают значительной концентрации напряжений и в необходимых случаях проверять расчетом на малоцикловую усталость.

8.1.8 Группы элементов и соединений при расчете на усталость приведены в таблице Д.3.

### **8.2 Расчет балок крановых путей**

8.2.1 Расчёт на прочность балок крановых путей следует выполнять на действие вертикальных и горизонтальных нагрузок, определяемых согласно требованиям МСН 20-02.

8.2.2 Расчёт на прочность стенок балок крановых путей (за исключением балок, рассчитываемых на усталость, для кранов групп режимов работы 7К в цехах металлургических производств и 8К), в том числе бистальных балок, следует выполнять при одновременном действии в стенке балки момента и поперечной силы.

8.2.3 Расчёт на усталость балок крановых путей следует выполнять согласно требованиям 7.2.1 на действие крановых нагрузок, определяемых согласно требованиям МСН 20-02. При этом коэффициент, учитывающий количество циклов нагружений следует принимать равным 0,77 при кранах групп режимов работы 7К (в цехах металлургических производств) и 8К и равным 1,1 – в остальных случаях. При этом расчётное сопротивление усталости, принимаемое для всех марок сталей, следует принимать для балок со сварными и фрикционными поясными соединениями соответственно:

- для сжатой верхней зоны стенки (сечения в пролёте балки)  $75 \text{ Н/мм}^2$  и  $96 \text{ Н/мм}^2$ ;
- для растянутой верхней зоны стенки (опорные сечения неразрезных балок)  $65 \text{ Н/мм}^2$  и  $89 \text{ Н/мм}^2$ .

## **9 Расчет и проектирование стальных конструкций с учетом предотвращения хрупкого разрушения**

### **9.1 Расчет с учетом хрупкого разрушения**

9.1.1 При расчетах элементов конструкций на прочность с учетом хрупкого разрушения напряжения в сечении, вычисленные от соответствующих расчетных нагрузок по недеформированной схеме в предположении упругих деформаций стали, не должны превышать расчетных сопротивлений хрупкому разрушению.

9.1.2 Хрупкое разрушение происходит в зависимости от характеристик стали, вида напряженного состояния, концентрации напряжений, температуры монтажа и

## МСН 53-01-2013

эксплуатации, конструктивной схемы узла или соединения, толщины элемента, технологии обработки деталей и образования отверстий.

### 9.2 Проектирование с учетом хрупкого разрушения

9.2.1 При проектировании стальных конструкций следует исключать возможность хрупкого разрушения, возникающую вследствие неблагоприятного влияния сочетания следующих факторов:

пониженной температуры, при которой сталь в зависимости от ее химического состава, структуры и толщины проката переходит в хрупкое состояние;  
действия подвижных, динамических и вибрационных нагрузок;  
высоких местных напряжений, вызванных воздействием сосредоточенных нагрузок или деформаций деталей соединения, а также остаточных напряжений;  
резких концентраторов напряжений, ориентированных поперек направления действия растягивающих напряжений.

9.2.2 Для предотвращения хрупкого разрушения конструкций следует:

выбирать сталь согласно требованиям 5.5 и таблицам В.1, В.2, В.3;  
избегать расположения сварных швов в зонах действия растягивающих напряжений, превышающих  $0,4 R_y$ ;  
принимать меры по снижению неблагоприятного влияния концентрации напряжений и наклепа, вызванных конструктивным решением или возникающих при различных технологических операциях (правка, гибка, гильотинная резка, продавливание отверстий и т.п.);  
избегать пересечений сварных швов;  
для сварных стыковых соединений применять выводные планки и физические методы контроля качества швов;  
учитывать, что конструкции со сплошной стенкой имеют меньше концентраторов напряжений, чем решётчатые;  
в стыках элементов, перекрываемых накладками, фланговые швы не доводить до оси стыка не менее чем на 25 мм с каждой стороны;  
применять возможно меньшие толщины элементов сечения (особенно при гильотинной резке кромок и продавливании отверстий);  
фасонки связей, вспомогательных и других второстепенных элементов крепить к растянутому элементу конструкций по возможности на болтах.

9.2.3 Риск появления слоистого разрушения (дефекта в прокате, образующегося под действием сварки, в виде слоистых трещин, параллельных плоскости проката и обнаруживаемого при ультразвуковом контроле качества швов) возникает при применении в сварных соединениях проката толщиной  $s \geq 25$  мм низколегированных сталей (крестообразных, тавровых и угловых соединениях, а также у сварных швов с полным проплавлением, один из элементов в которых испытывает растягивающие напряжения по толщине листа) и проката толщиной более 40 мм.

Возникновение слоистого разрушения существенно зависит от формы соединений и расположения сварных швов, от размера шва, толщины свариваемых элементов, степени жесткости соединения и технологии сварки.

9.2.4 Склонность проката к слоистым разрушениям следует определять при испытаниях на растяжение по величине относительного сужения на образцах, ось которых нормальна поверхности проката.

9.2.5 Исключить возможность слоистого разрушения можно при соблюдении условия, что суммарный фактор риска ( $\psi_{\Sigma}$ ) не превышает нормируемое (в процентах) значение фактора риска ( $\psi_{\Sigma n}$ ) для проката. При этом прокат по 9.2.3 должен удовлетворять: для конструкций группы 1 – уровня ответственности I требованиям

## **МСН 53-01-2013**

группы качества Z35 ( $\psi_{zn}=35$ ); для других конструкций группы 1, а также для фланцевых соединений и в случае, когда усилие нормально поверхности листа, – требованиям группы качества Z25 ( $\psi_{zn}=25$ ); в остальных случаях – Z15 ( $\psi_{zn}=15$ ).

9.2.6 Значения факторов риска представлены в таблице Д.4.

## **10 Требования к расчету соединений**

### **10.1 Общие положения**

10.1.1 Сварные и болтовые соединения элементов конструкций следует рассчитывать на действие фактических расчетных усилий в рассматриваемых элементах.

Допускается проектировать соединения равнопрочными с соединяемыми элементами.

10.1.2 При расчете сварных и болтовых соединений распределение напряжений по длине шва или усилий между болтами допускается определять на основе гипотезы об абсолютной жесткости соединяемых элементов и упругой работе соединения. В этом случае напряжения (усилия) от осевой силы распределяются равномерно по длине шва (между болтами), от изгибающего момента – пропорционально расстоянию от центра тяжести соединения до рассматриваемого сечения шва (болта).

10.1.3 Сварные швы (болты) при одновременном действии продольной силы и момента следует рассчитывать на равнодействующую напряжений (усилий), вычисляемых отдельно от продольной силы и момента.

10.1.4 За расчетное сечение элементов, ослабленных отверстиями для болтов и заклепок, кроме фрикционных соединений, при расчетах на прочность и усталость следует принимать сечение «нетто», а на усталость и жесткость – сечение «брутто».

Для элементов с фрикционными соединениями при расчетах на усталость, устойчивость и жесткость следует принимать сечение «брутто», а при расчете на прочность – расчетное сечение, определяемое в зависимости от характера нагрузки (статическая, динамическая или ударная).

10.1.5 При расчете сварных или болтовых соединений допускается учитывать фактическое распределение напряжений по длине сварного шва или усилий между болтами, определяемое более точным теоретическим методом или экспериментальным путем.

### **10.2 Сварные соединения**

10.2.1 При расчете сварных швов в нахлесточных соединениях элементов из листового проката допускается не учитывать эксцентриситеты, возникающие в соединяемых элементах и зависящие от их толщины.

10.2.2 Стыковые сварные соединения следует рассчитывать на прочность в пределах упругих деформаций с учетом расчетных сопротивлений для стыковых сварных соединений.

При одновременном действии нормальных и срезающих напряжений в стыковых швах необходимо проверять приведенное напряжение, учитывающее связь между компонентами напряженного состояния шва.

Стыковые швы можно не проверять расчетом, если расчетные сопротивления основного металла и металла шва одинаковы, а сварка выполнена с полным проплавлением и концы швов выведены за пределы стыка.

10.2.3 Сварные соединения с угловыми швами следует рассчитывать на срез (условный) по расчетному сечению металла шва и металла границы сплавления с учетом соответствующих расчетных сопротивлений свариваемых сталей и сварочных

## МСН 53-01-2013

материалов, а также технологии сварки и положения шва.

10.2.4 Сварные соединения с угловыми швами при одновременном действии срезающих напряжений в двух направлениях следует рассчитывать на равнодействующую этих напряжений.

### 10.3 Болтовые соединения

10.3.1 Болтовые соединения следует рассчитывать на растяжение и срез болтов и на смятие соединяемых элементов.

Расчет на растяжение болтов следует выполнять по сечению «нетто» болта.

10.3.2 При действии на болтовое соединение продольной силы распределение этой силы между болтами следует принимать равномерным.

10.3.3 При действии момента в плоскости болтового соединения расчет следует выполнять на срез болтов и на смятие соединяемых элементов. При действии момента в плоскости, перпендикулярной плоскости соединения, болты следует рассчитывать на растяжение.

10.3.4 Болты, подвергающиеся одновременному действию среза и растяжения, следует рассчитывать как при раздельном, так и совместном действии указанных силовых факторов.

10.3.5 Расчет на прочность соединяемых элементов, ослабленных отверстиями для болтов, допускается выполнять с использованием расчетного сопротивления  $R_u$  и дополнительного коэффициента надежности по материалу  $\gamma_{m1}$ .

### 10.4 Фрикционные соединения

10.4.1 Для элементов с фрикционными соединениями при расчетах на усталость, устойчивость и жесткость следует принимать сечение «брутто», а при расчете на прочность – расчетное сечение, определяемое с учетом частичного ослабления исходного сечения в зависимости от характера нагрузки (статическая, динамическая или ударная).

10.4.2 Фрикционные соединения, как правило, следует рассчитывать в предположении передачи усилий трением по соприкасающимся плоскостям соединяемых элементов.

Допускается выполнять расчет в предположении передачи усилия срезом болтов или смятием соединяемых элементов с учетом влияния трения на предельное состояние соединения.

Распределение между болтами действующей на соединение продольной силы следует принимать равномерным.

10.4.3 Расчетное усилие, которое может быть воспринято каждой поверхностью трения соединяемых элементов, стянутых одним болтом, следует определять в зависимости от осевого усилия натяжения болта, коэффициента трения соединяемых элементов и характера нагрузки (статическая, динамическая и ударная).

10.4.4 Расчет на прочность сечений соединяемых элементов, работающих на трение и ослабленных отверстиями от болтов, следует выполнять с учетом того, что половина усилия, приходящегося на каждый болт в рассматриваемом сечении, передается силами трения.

10.4.5 Осевое усилие натяжения болта во фрикционном соединении следует принимать в зависимости от характеристик механических свойств стали болтов и площади сечения «нетто» болта.

10.4.6 Допускается применение комбинированных соединений, в которых часть сдвигающего усилия воспринимается фрикционным соединением, а часть – сварными швами, при условии, что сварка выполнена после затяжки болтов на расчетное усилие

## МСН 53-01-2013

и с последующей их дотяжкой при необходимости.

Распределение усилия между фрикционными и сварными соединениями допускается принимать пропорционально их несущим способностям. Применение в комбинированных соединениях болтов без контролируемого натяжения не допускается.

### 11 Проектирование соединений стальных конструкций

#### 11.1. Сварные соединения

11.1.1. При проектировании сварных конструкций должны быть предусмотрены конструктивные решения, обеспечивающие снижение вредного влияния сварочных деформаций и напряжений, уменьшение концентрации напряжений (с наиболее равномерным распределением напряжений в элементах и деталях, без входящих углов, резких перепадов сечения и др.), а также должны соблюдаться требования по расположению и взаимному удалению швов и по обеспечению провара.

11.1.2 При проектировании стальных конструкций со сварными соединениями следует:

назначать минимальные размеры сварных швов, а также применять минимально необходимое количество расчетных и конструктивных сварных швов;

обеспечивать свободный доступ к местам выполнения сварных соединений с учётом выбранного вида и технологии сварки.

11.1.3 Основные типы, конструктивные элементы и размеры сварных соединений следует принимать по действующим нормативным документам.

11.1.4 При выборе электродов, сварочной проволоки и флюсов следует учитывать группы конструкций и расчётные температуры, указанные в приложениях В и Г.

11.1.5 При проектировании сварных соединений следует исключать возможность хрупкого разрушения конструкций согласно требованиям 9.2.

11.1.6 При проектировании тавровых и угловых сварных соединений элементов стальных конструкций с растягивающими напряжениями в направлении толщины проката с целью исключения возможности слоистого разрушения металла под сварным швом следует:

применять стали для конструкций группы 1, с пределом текучести до  $375 \text{ Н/мм}^2$ , а также стали с гарантированными механическими свойствами в направлении толщины проката;

применять сварочные материалы с пониженной прочностью и повышенной пластичностью; использовать технологические приемы сварки, направленные на снижение остаточных сварочных напряжений; не применять порошковую проволоку;

отказаться от применения одностороннего углового шва и перейти к двустороннему;

заменять угловые соединения тавровыми, а в последних обеспечивать отношение ширины свеса к толщине элементов не менее 1;

применять разделки кромок, обеспечивающие снижение объема наплавленного металла.

11.1.7 Катет углового шва  $k_f$  должен удовлетворять требованиям расчета и быть не меньше указанного в таблице 9.

11.1.8 Сварные стыковые соединения листовых деталей следует проектировать прямыми с полным проваром и с применением выводных планок.

В монтажных условиях допускается односторонняя сварка с подваркой корня и сварка на остающейся стальной подкладке.

11.1.9 Размеры сварных угловых швов и конструкция соединения должны удовлетворять требованиям действующих нормативных документов.

МСН 53-01-2013

Т а б л и ц а 9

Вид соединения	Вид сварки	Предел текучести стали, Н/мм <sup>2</sup>	Минимальный катет шва $k_f$ , мм, при толщине более толстого из свариваемых элементов $t$ , мм						
			4-5	6-10	11-16	17-22	23-32	33-40	41-80
Тавровое с двусторонними угловыми швами; нахлесточное и угловое	Ручная дуговая	До 285	4	4	4	5	5	6	6
		Св. 285 до 390	4	5	6	7	8	9	10
		Св. 390 до 590	5	6	7	8	9	10	12
	Автоматическая и механизированная	До 285	3	4	4	5	5	6	6
		Св. 285 до 390	3	4	5	6	7	8	9
		Св. 390 до 590	4	5	6	7	8	9	10
Тавровое с односторонними угловыми швами	Ручная дуговая	До 375	5	6	7	8	9	10	12
	Автоматическая и механизированная		4	5	6	7	8	9	10
<p>Примечания:</p> <p>1 В конструкциях из стали с пределом текучести свыше 590 Н/мм<sup>2</sup>, а также из всех сталей при толщине элементов более 80 мм минимальный катет швов следует принимать по специальным нормативным документам.</p> <p>2 В конструкциях группы 4 минимальный катет односторонних угловых швов следует уменьшать на 1 мм при толщине свариваемых элементов до 40 мм и на 2 мм – при толщине элементов свыше 40 мм.</p> <p>3 Катет углового шва не должен превышать 1,2 значения наименьшей из толщин свариваемых элементов.</p> <p>4 Катет шва, наложенного на закругленную кромку фасонного проката, не должен превышать 0,9 значения толщины проката.</p>									

Примечание [М.И.1]:

Примечание [М.И.2]:

11.1.10 Прерывистые угловые сварные швы следует применять при статической нагрузке при избыточной несущей способности непрерывного шва минимального размера для соединений в конструкциях группы 4; в реконструируемых конструкциях группы 3, во всех районах, кроме, имеющих расчётную температуру ниже минус 45 °С, и эксплуатируемых в неагрессивных или слабоагрессивных средах.

11.1.11 Угловые сварные швы, расположенные по периметру отверстий или прорезей, следует применять в нахлесточных соединениях в случаях, предусмотренных 11.1.10, для передачи усилий в плоскости нахлестки, предотвращения потери устойчивости элементов нахлестки или конструктивных соединений элементов.

11.1.12 Пробочные швы, заполняющие наплавленным металлом всю площадь круглых или щелевых отверстий, следует применять в нахлесточных соединениях в случаях, предусмотренных 11.1.10, только для предотвращения потери устойчивости элементов нахлестки или для конструктивных соединений элементов.

11.1.13 При проектировании сварных соединений необходимо указывать в рабочих чертежах сварные соединения, качество которых необходимо проверить с использованием физических методов контроля.

11.1.14 Применение комбинированных соединений, в которых часть сдвигающего усилия воспринимается фрикционным соединением, а часть – сварными швами, допускается при условии, что сварка выполнена после затяжки болтов на расчетное усилие и с последующей их дотяжкой при необходимости.

## МСН 53-01-2013

Распределение усилия между фрикционными и сварными соединениями следует принимать пропорционально их несущим способностям. Применение в комбинированных соединениях болтов без контролируемого натяжения не допускается.

### 11.2 Болтовые соединения

11.2.1 При проектировании болтовых соединений конструкций должны быть предусмотрены конструктивные решения, обеспечивающие требования, приведенные в таблицах ГЗ – Г9.

11.2.2 Болты следует размещать согласно требованиям таблицы 10, при этом в стыках и в узлах – на минимальных расстояниях, а соединительные конструктивные болты – на максимальных расстояниях.

Т а б л и ц а 10

Характеристика расстояния и предела текучести соединяемых элементов	Расстояние при размещении болтов
<p>1. Расстояние между центрами отверстий для болтов в любом направлении:</p> <p>а) минимальное:</p> <p style="padding-left: 40px;">при <math>R_{yn} \leq 375 \text{ Н/мм}^2</math></p> <p style="padding-left: 40px;">при <math>R_{yn} &gt; 375 \text{ Н/мм}^2</math></p> <p>б) максимальное в крайних рядах при отсутствии окаймляющих уголков при растяжении и сжатии</p> <p>в) максимальное в средних рядах, а также в крайних рядах при наличии окаймляющих уголков:</p> <p style="padding-left: 40px;">при растяжении</p> <p style="padding-left: 40px;">при сжатии</p> <p>2. Расстояние от центра отверстия для болта до края элемента</p> <p>а) минимальное вдоль усилия:</p> <p style="padding-left: 40px;">при <math>R_{yn} \leq 375 \text{ Н/мм}^2</math></p> <p style="padding-left: 40px;">при <math>R_{yn} &gt; 375 \text{ Н/мм}^2</math></p> <p>б) то же, поперек усилия:</p> <p style="padding-left: 40px;">при обрезных кромках</p> <p style="padding-left: 40px;">при прокатных кромках</p> <p>в) максимальное</p> <p>г) минимальное во фрикционном соединении при любой кромке и любом направлении усилия</p> <p>3. Расстояние минимальное между центрами отверстий вдоль усилия для болтов, размещаемых в шахматном порядке</p>	<p style="text-align: center;"><math>2,5d</math></p> <p style="text-align: center;"><math>3d</math></p> <p style="text-align: center;"><math>8d</math> или <math>12t</math></p> <p style="text-align: center;"><math>16d</math> или <math>24t</math></p> <p style="text-align: center;"><math>12d</math> или <math>18t</math></p> <p style="text-align: center;"><math>2d</math></p> <p style="text-align: center;"><math>2,5d</math></p> <p style="text-align: center;"><math>1,5d</math></p> <p style="text-align: center;"><math>1,2d</math></p> <p style="text-align: center;"><math>4d</math> или <math>8t</math></p> <p style="text-align: center;"><math>1,3d</math></p> <p style="text-align: center;"><math>u + 1,5d</math></p>
<p><i>Обозначения, принятые в таблице 10:</i></p> <p><math>d</math> – диаметр отверстия для болта;</p> <p><math>t</math> – толщина наиболее тонкого наружного элемента;</p> <p><math>u</math> – расстояние поперек усилия между рядами отверстий.</p> <p><b>П р и м е ч а н и я:</b></p> <p>1 Диаметр отверстий следует принимать: для болтов класса точности А – <math>d = d_b</math>; для болтов классов точности В в конструкциях опор ВЛ, ОРУ и КС – <math>d = d_b + 1 \text{ мм}</math>, в остальных случаях – <math>d = d_b + (1; 2 \text{ или } 3 \text{ мм})</math>, где <math>d_b</math> – диаметр болта.</p> <p>2 В одноболтовых соединениях элементов решетки (раскосов и распорок), кроме постоянно работающих на растяжение, при толщине элементов до 6 мм из стали с пределом текучести до 375 Н/мм<sup>2</sup> расстояние от края элемента до центра отверстия вдоль усилия допускается принимать <math>1,35d</math> (без допуска при изготовлении элементов в сторону уменьшения, о чем должно быть указано в проекте).</p> <p>3 При размещении болтов в шахматном порядке на расстоянии, не менее указанного в позиции 3, сечение элемента <math>A_n</math> следует определять с учетом ослабления его отверстиями, расположенными в одном сечении поперек усилия (не по зигзагу).</p>	

11.2.3 При прикреплении уголка одной полкой болтами, размещаемыми в шахматном порядке, отверстие, наиболее удаленное от его конца, следует размещать на риске, ближайшей к обушке.

Допускается крепить элементы одним болтом.

11.2.4 Болты класса точности А следует применять для соединений, в которых



## МСН 53-01-2013

отверстия просверлены на проектный диаметр в собранных элементах, либо по кондукторам в отдельных элементах и деталях, либо просверлены или продавлены на меньший диаметр в отдельных деталях с последующей рассверловкой до проектного диаметра в собранных элементах.

Болты класса точности В в многоболтовых соединениях следует применять для конструкций из стали с пределом текучести до 375 Н/мм<sup>2</sup>.

В соединениях, где болты работают преимущественно на растяжение, следует применять болты класса точности В или высокопрочные.

В расчётных соединениях с болтами классов точности А и В (за исключением крепления вспомогательных конструкций) следует предусматривать меры против самоотвинчивания гаек (постановка пружинных шайб, вторых гаек и др.).

### 11.3 Фрикционные соединения (на болтах с контролируемым натяжением)

11.3.1 Фрикционные соединения, в которых усилия передаются через трение, возникающее по соприкасающимся поверхностям соединяемых элементов вследствие натяжения высокопрочных болтов, следует применять:

в конструкциях из стали с пределом текучести свыше 375 Н/мм<sup>2</sup> и непосредственно воспринимающих подвижные, вибрационные и другие динамические нагрузки;

в многоболтовых соединениях, к которым предъявляются повышенные требования в отношении ограничения деформативности.

11.3.2 Диаметр болта во фрикционном соединении следует принимать не менее толщины наиболее толстого из соединяемых элементов.

11.3.3 В проекте должны быть указаны марки стали и механические свойства болтов, гаек и шайб и нормативные документы, по которым они должны поставляться, способ обработки соединяемых поверхностей, осевое усилие  $P_b = R_{bh} A_{bn}$ .

11.3.4 При проектировании фрикционных соединений следует обеспечивать возможность свободного доступа для установки болтов, плотного стягивания пакета болтами и закручивания гаек с применением динамометрических ключей, гайковертов и др.

## 12 Дополнительные требования по проектированию некоторых видов зданий, сооружений и конструкций

### 12.1 Общие положения

12.1.1 Для уменьшения напряжений и деформаций, возникающих в конструкциях вследствие климатических температурных воздействий, в зданиях и сооружениях должны быть предусмотрены температурные швы, компенсаторы и т.п., расстояния между которыми следует определять из расчета на температурные воздействия.

12.1.2 В каждом температурном блоке каркасного здания и сооружения необходимо предусматривать самостоятельную систему связей, которая должна обеспечивать пространственную жесткость каркаса в целом, надлежащую прочность и устойчивость элементов конструкций, восприятие и распределение горизонтальных нагрузок и воздействий, условия для надежного и удобного возведения здания и сооружения. Выбор схемы и расположения связей следует осуществлять в зависимости от конструктивной схемы здания и сооружения, условий их эксплуатации, габаритов, видов нагрузок и воздействий и др.

## МСН 53-01-2013

12.1.3 Для компенсации прогибов конструкций покрытий и перекрытий допускается использовать строительный подъем. В этом случае при проверке предельного прогиба необходимо определяемый из расчета вертикальный прогиб уменьшать на размер строительного подъема.

12.1.4 При проектировании стальных конструкций должна быть предусмотрена разбивка их на отправочные марки с учетом характеристик транспортных средств (вида, грузоподъемности, габаритов), мерных длин металлопроката, напряженного состояния элементов и удобства монтажа.

12.1.5 При проектировании размеры стенок и поясов составных сечений и других деталей конструкций (фасонок, ребер жесткости, соединительных прокладок и др.) следует по возможности назначать с учетом стандартных размеров листового проката.

12.1.6 Отправочные марки пространственных решетчатых конструкций (сквозных колонн, опор, мачт и др.) должны быть укреплены диафрагмами, расположенными у концов элемента.

12.1.7 Несущие конструкции, которые могут подвергаться воздействию расплавленного металла, лучистой или конвекционной теплоты, кратковременному воздействию огня и т.п., должны быть защищены облицовками, ограждающими стенками или футеровкой из огнеупорного кирпича или жароупорного бетона, металлическими экранами и т.п.

### 12.2 Фермы и структурные плиты покрытий

12.2.1 Оси стержней ферм и структур должны быть центрированы во всех узлах. Центрирование стержней следует производить в сварных фермах по центрам тяжести сечений, а в болтовых – по рискам уголков, ближайшим к обушке.

При наличии эксцентриситетов в узлах элементы ферм и структур следует рассчитывать с учетом соответствующих изгибающих моментов.

При приложении нагрузок вне узлов ферм пояса должны быть рассчитаны на совместное действие продольных усилий и изгибающих моментов.

12.2.2 При расчёте плоских ферм соединения элементов в узлах ферм следует принимать шарнирными:

при сечениях элементов из уголков или тавров;

при двутавровых, Н-образных и трубчатых сечениях элементов, когда отношение высоты сечения  $h$  к длине элемента  $l$  между узлами не превышает:  $1/15$  – для конструкций, эксплуатируемых в районах с расчётными температурами ниже минус  $45^\circ\text{C}$ ;  $1/10$  – для конструкций, эксплуатируемых в остальных районах.

При превышении указанных отношений  $h/l$  следует учитывать дополнительные изгибающие моменты в элементах от жёсткости узлов.

12.2.3 В конструкциях группы 1, а также эксплуатируемых в районах при расчётных температурах ниже минус  $45^\circ\text{C}$  примыкание узловых фасонок к поясам следует выполнять с учетом работы фасонок на усталость (таблица Д.3, позиция 7).

12.2.4 При пролётах ферм покрытий свыше 36 м следует предусматривать строительный подъем, равный прогибу от постоянной и длительной нормативных нагрузок. При плоских кровлях строительный подъем следует предусматривать независимо от величины пролёта, принимая его равным прогибу от суммарной нормативной нагрузки плюс  $1/200$  пролёта.

### 12.3 Колонны

12.3.1 В сквозных колоннах угловые швы, прикрепляющие фасонки соединительной решётки к колоннам внахлестку, следует назначать по расчету и

## МСН 53-01-2013

располагать с двух сторон фасонки вдоль колонны в виде отдельных участков в шахматном порядке.

12.3.2 Монтажные стыки колонн следует выполнять с фрезерованными торцами, сваренными встык, на накладках со сварными швами или болтовыми соединениями, в том числе фрикционными. Допускается применение фланцевых соединений с передачей сжимающих усилий через плотное касание, а растягивающих – болтами.

### 12.4 Связи

12.4.1 В каждом температурном блоке здания следует предусматривать самостоятельную систему связей.

12.4.2 Нижние пояса балок и ферм крановых путей пролетом свыше 12 м следует укреплять горизонтальными связями.

12.4.3 *Вертикальные связи между основными колоннами* ниже уровня балок крановых путей следует располагать по возможности в середине или около середины температурного блока; верхние вертикальные связи целесообразно располагать по торцам здания и в шагах колонн, примыкающих к температурным швам, а также в тех шагах, где расположены связи нижнего яруса.

При недостаточной жесткости ветвей колонн в продольном направлении здания допускается установка дополнительных распорок, закрепленных в узлах связей.

12.4.4 *Система связей покрытия* зависит от типа каркаса (стальной или смешанный), типа покрытия (прогонное или беспрогонное), грузоподъемности кранов и режима их работы, наличия подвесного подъемно-транспортного оборудования и подстропильных ферм.

12.4.5 *В уровне нижних поясов* стропильных ферм следует предусматривать поперечные горизонтальные связи в каждом пролете здания у торцов, а также у температурных швов здания.

В зданиях со стальным каркасом, оборудованных мостовыми кранами грузоподъемностью 10т и более, и в зданиях с подстропильными фермами следует предусматривать продольные связи, располагаемые по крайним панелям нижних поясов стропильных ферм и образующие совместно с поперечными связями жесткий контур в плоскости нижних поясов ферм. В однопролетных зданиях такого типа продольные связи по нижним поясам следует назначать вдоль обоих рядов колонн.

В случае стропильных ферм с нисходящим опорным раскосом продольными связями следует считать растяжки по нижним поясам.

В случае если гибкость в горизонтальной плоскости панелей нижних поясов ферм, находящихся между двумя поперечными связевыми фермами, не удовлетворяет требованиям 4.5 настоящих норм, то она должна быть обеспечена постановкой растяжек, закрепленных за узлы связевых ферм.

12.4.6. *По верхним поясам* стропильных ферм поперечные горизонтальные связи при покрытии с прогонами следует назначать в любом одноэтажном промышленном здании. Поперечные связевые фермы по верхним и нижним поясам рекомендуется совмещать в плане.

Верхние пояса стропильных ферм, не примыкающие непосредственно к поперечным связям, следует раскреплять в плоскости расположения этих связей распорками.

12.4.7 При наличии жесткого диска кровли в уровне верхних поясов в покрытиях без прогонов (в которых крупногабаритные железобетонные плиты приварены к верхним поясам или профилированный лист покрытия прикреплен в каждом гофре) поперечные связи по верхним поясам ферм следует устраивать только в

## МСН 53-01-2013

торцах здания и у температурных швов. В остальных шагах необходимы распорки у конька и у опор стропильных ферм.

При наличии жесткого диска кровли в уровне верхних поясов следует предусматривать инвентарные съемные связи для выверки конструкций и обеспечения их устойчивости в процессе монтажа.

В покрытиях без прогонов горизонтальные связи по нижним и верхним поясам следует ставить независимо от типа покрытия только в зданиях с кранами большой грузоподъемности (50т и более), с режимом работы 7К в цехах металлургических производств и 8К (в соответствии с МСП 20-02).

При наличии подстропильных ферм в однопролетных покрытиях без прогонов и многопролетных покрытиях, расположенных в одном уровне, необходимо устройство продольных горизонтальных связей в плоскости верхних поясов ферм в одной из крайних панелей ферм.

12.4.8 При расположении покрытий в разных уровнях необходимо предусмотреть по одной продольной системе связей в каждом уровне.

В пределах фонаря, где прогоны по верхнему поясу ферм отсутствуют, необходимо предусматривать распорки. Наличие таких распорок по коньковым узлам ферм является обязательным.

12.4.9 Связи по фонарям следует располагать в плоскости верхних поясов (ригелей) у торцов фонаря и с обеих сторон температурных швов.

12.4.10 В местах расположения поперечных связей покрытия следует предусматривать установку *вертикальных связей между фермами*.

В покрытиях зданий и сооружений, эксплуатируемых в районах с расчётными температурами ниже минус 45°С следует предусматривать (дополнительно к обычно применяемым) вертикальные связи посередине каждого пролета вдоль всего здания.

Сечения элементов вертикальных связей, как правило, следует назначать по предельной гибкости (см. 4.5).

12.4.11 Горизонтальные связи по верхним и нижним поясам разрезных ферм пролетных строений транспортных галерей следует конструировать отдельно для каждого пролета.

12.4.12 При применении крестовой решетки связей покрытий, за исключением зданий и сооружений I уровня ответственности, допускается расчёт по условной схеме в предположении, что раскосы воспринимают только растягивающие усилия.

При определении усилий в элементах связей обжатие поясов ферм допускается не учитывать.

12.4.13 В висячих покрытиях с плоскостными несущими системами (двухпоясными, изгибно-жесткими вантами и т.п.) следует предусматривать вертикальные и горизонтальные связи между несущими системами.

12.4.14 Крепление связей следует осуществлять на болтах класса точности В.

В зданиях, оборудованных кранами большой грузоподъемностью и режимов работы 7К и 8К, а также в случае значительных усилий в элементах связей (ветровые фермы и т. п.) крепление элементов связей следует осуществлять на монтажной сварке, а в отдельных случаях и на болтах класса точности А.

## 12.5 Балки

12.5.1 Пакеты листов для поясов сварных двутавровых балок, как правило, применять не следует.

Для поясов балок с фрикционными соединениями допускается применять пакеты, состоящие не более чем из трёх листов; при этом площадь сечения поясных уголков следует принимать равной не менее 30 % всей площади сечения пояса.

## **МСН 53-01-2013**

12.5.2 При применении односторонних поясных швов в сварных двутавровых балках 1-го класса, несущих статическую нагрузку, следует выполнять следующие требования:

расчётная нагрузка должна быть приложена симметрично относительно поперечного сечения балки;

должна быть обеспечена устойчивость сжатого пояса балки в соответствии с 7.2.4,а;

должен быть произведен расчет устойчивости стенок балок;

должны быть установлены поперечные ребра жёсткости в местах приложения к поясу балки сосредоточенных нагрузок, включая нагрузки от ребристых железобетонных плит.

12.5.3 В сварных двутавровых балках конструкций групп 2 – 4 следует применять односторонние ребра жёсткости с расположением их с одной стороны балки и приваркой их к поясам балки. Односторонние ребра жесткости следует рассчитывать на устойчивость.

12.5.4 Участок стенки балки над опорой следует рассчитывать на устойчивость при центральном сжатии из плоскости балки как стойку, нагруженную опорной реакцией, в расчётное сечение которой следует включать сечение опорных ребер и полосы стенки с каждой стороны ребра.

Напряжения в этих сечениях при действии опорной реакции не должны превышать расчетного сопротивления стали смятию или сжатию и смятию в зависимости от размеров отсека.

### **12.6 Балки с гибкой стенкой**

12.6.1 Разрезные балки с гибкой стенкой симметричного двутаврового сечения, несущие статическую нагрузку и изгибаемые в плоскости стенки, как правило, следует применять при нагрузке, эквивалентной равномерно распределенной до 50 кН/м, и проектировать из стали с пределом текучести до 345 Н/мм<sup>2</sup>.

12.6.2 Устойчивость балок с гибкой стенкой следует обеспечивать либо выполнением требований 7.2.4,а, либо закреплением сжатого пояса, при котором условная гибкость пояса не превышает 0,21.

12.6.3 Участок стенки балки над опорой следует укреплять двусторонним опорным ребром жесткости и рассчитывать согласно требованиям 12.5.4.

На расстоянии не менее ширины ребра и не более 1,3 приведенной толщины стенки от опорного ребра следует устанавливать дополнительное двустороннее ребро жесткости.

12.6.4 Прочность разрезных балок симметричного двутаврового сечения, несущих статическую нагрузку, изгибаемых в плоскости стенки, укрепленной только поперечными ребрами жесткости, следует проверять на действие изгибающего момента и поперечной силы в рассматриваемом сечении балки.

12.6.5 Поперечные ребра жёсткости следует рассчитывать на устойчивость как стержни, сжатые силой не менее значения сосредоточенной нагрузки, расположенной над ребром.

Симметричное двустороннее ребро следует рассчитывать на центральное сжатие, одностороннее – на внецентренное сжатие с эксцентриситетом.

В расчётное сечение стержня следует включать сечение ребра жёсткости и полосы стенки с каждой стороны ребра.

При необходимости, допускается увеличивать количество ребер жесткости или толщину стенки в отсеках балки, расположенных у опор.

## **МСН 53-01-2013**

### **12.7 Балки с перфорированной стенкой**

12.7.1 Балки с перфорированной стенкой следует проектировать из прокатных двутавров ( $\geq I 20$ ) из стали с пределом текучести до  $440 \text{ Н/мм}^2$ . Степень развития прокатного профиля (отношение высоты развитой балки к высоте исходного двутавра) рекомендуется принимать  $\leq 1,5$ .

Сварные соединения стенок следует выполнять стыковым швом с полным проваром.

12.7.2 Расчет на прочность балок, изгибаемых в плоскости стенки, следует выполнять для точек, находящихся в углах вырезанных отверстий на расстоянии  $0,5$  высоты отверстия от продольной оси, и для точек, находящихся над углами вырезанных отверстий на расстоянии  $0,5$  высоты сечения, от действия изгибающего момента и поперечной силы в сечении балки.

12.7.3 При расчёте на устойчивость геометрические характеристики балок следует вычислять для сечения с отверстием.

12.7.4 В опорных сечениях стенку балки при отношении расчетной высоты стенки к толщине  $>40$  следует укреплять рёбрами жесткости.

12.7.5 Сосредоточенные грузы следует располагать только в сечениях балки, не ослабленных отверстиями.

12.7.6 При определении прогиба балок с отношением пролета балки к расчетной высоте стенки  $\geq 12$  момент инерции сечения балки с отверстием следует умножать на коэффициент  $0,95$ .

### **12.8 Балки крановых путей**

12.8.1 Верхние поясные швы в балках крановых путей для кранов групп режимов работы 7К (в цехах металлургических производств) и 8К следует выполнять с проваром на всю толщину стенки.

12.8.2 Свободные кромки растянутых поясов балок крановых путей и балок рабочих площадок, непосредственно воспринимающих нагрузку от подвижных составов, должны быть прокатными, строгаными или обрезанными машинной кислородной или плазменно-дуговой резкой.

12.8.3 Ширина выступающей части двустороннего промежуточного ребра жёсткости балок крановых путей должна быть не менее  $90 \text{ мм}$ . Двусторонние поперечные рёбра жёсткости не следует приваривать к поясам балки; при этом торцы рёбер жёсткости должны быть плотно пригнаны к верхнему поясу балки. В балках под краны групп режимов работы 7К и 8К (в соответствии с МСП 20-02) необходимо строгать торцы, примыкающие к верхнему поясу.

В балках под краны групп режимов работы 1К–5К (в соответствии с МСП 20-02) допускается применять односторонние поперечные ребра жесткости из полосовой стали или одиночных уголков с приваркой их к стенке и к верхнему поясу и расположением согласно 12.5.5.

### **12.9 Листовые конструкции**

12.9.1 Контур поперечных элементов жёсткости оболочек следует проектировать замкнутым.

12.9.2 Передачу сосредоточенных нагрузок на листовые конструкции следует предусматривать через элементы жесткости.

12.9.3 В местах сопряжений оболочек различной формы следует применять плавные переходы в целях уменьшения местных напряжений.

12.9.4 Все стыковые швы следует выполнять двусторонней сваркой либо

## МСН 53-01-2013

односторонней сваркой с подваркой корня или на подкладках.

В проекте следует указывать на необходимость обеспечения плотности соединений конструкций, в которых эта плотность требуется.

12.9.5 В листовых конструкциях следует применять сварные соединения встык. Соединения листов толщиной 5 мм и менее, допускается осуществлять внахлестку.

### 12.10 Висячие покрытия

12.10.1 Для конструкций из нитей следует применять канаты, пряди и высокопрочную проволоку. Допускается применение проката.

12.10.2. Кровля висячего покрытия должна быть расположена непосредственно на несущих нитях и повторять образуемую ими форму. Допускается кровлю поднять над нитями, оперев на специальную надстроечную конструкцию, или подвесить к нитям снизу. В этом случае форма кровли может отличаться от формы провисания нитей.

12.10.3 Очертания опорных контуров следует назначать с учётом кривых давления от усилий в прикрепленных к ним нитях при расчётных нагрузках.

12.10.4 Для сохранения стабильности формы, которая должна обеспечивать герметичность принятой конструкции кровли, висячие покрытия следует рассчитывать на действие временных нагрузок, в том числе ветрового отсоса. При этом следует проверять изменение кривизны покрытия по двум направлениям – вдоль и поперек нитей. Необходимая стабильность достигается с помощью конструктивных мероприятий: увеличением натяжения нити за счет веса покрытия или предварительного напряжения; созданием специальной стабилизирующей конструкции; применением изгибно-жестких нитей; превращением системы нитей и кровельных плит в единую конструкцию.

12.10.5 Сечение нити должно быть рассчитано по наибольшему усилию, возникающему при расчетной нагрузке, с учетом изменения заданной геометрии покрытия. В сетчатых системах, кроме этого, сечение нити должно быть проверено на усилие от действия временной нагрузки, расположенной только вдоль данной нити.

12.10.6 Вертикальные и горизонтальные перемещения нитей и усилия в них следует определять с учётом нелинейности работы конструкций покрытия.

12.10.7 Для стабилизирующих канатов, если они не являются затяжками для опорного контура, коэффициент условий работы  $\gamma_c = 1$ .

12.10.8 Опорные узлы нитей из прокатных профилей следует выполнять, как правило, шарнирными.

### 12.11 Фланцевые соединения

12.11.1 При проектировании фланцевых соединений следует:

применять сталь для фланцев С255, С285, С345, С375, С390 с относительным сужением  $\psi_z \geq 25\%$  (с учётом требований раздела 9);

использовать высокопрочные болты, обеспечивающие возможность воспринимать поперечные усилия за счёт сил трения между фланцами.

натяжение болтов, его контроль и плотность контакта между фланцами следует принимать по соответствующим нормативным документам.

12.11.2 При расчёте фланцевых соединений в зависимости от конструктивного решения, характера передаваемых усилий и требований эксплуатации следует проверять:

несущую способность болтового соединения;

прочность фланцевых листов при изгибе;

прочность сварных швов, соединяющих фланец с основным элементом.

### 12.12 Соединения с фрезерованными торцами

В соединениях элементов с фрезерованными торцами (в стыках и базах колонн и т.п.) сжимающую силу следует считать полностью передающейся через торцы.

Во внецентренно сжатых (сжато-изгибаемых) элементах сварные швы и болты, включая высокопрочные, указанных соединений следует рассчитывать на максимальное растягивающее усилие от действия момента и продольной силы при наиболее неблагоприятном их сочетании, а также на сдвигающее усилие от действия поперечной силы.

### 12.13 Монтажные крепления

12.13.1 Монтажные крепления конструкций зданий и сооружений с балками крановых путей, рассчитываемыми на усталость, а также конструкций под железнодорожные составы следует осуществлять сварными или фрикционными.

Болты класса точности В в монтажных соединениях этих конструкций допускается применять:

для крепления прогонов, элементов фонарной конструкции, связей по верхним поясам ферм (при наличии связей по нижним поясам или жесткой кровли), вертикальных связей по фермам и фонарям, а также элементов фахверка;

для крепления связей по нижним поясам ферм при наличии жесткой кровли (приваренных к верхним поясам железобетонных или армированных плит из ячеистых бетонов или прикрепленного в каждую волну стального профилированного настила и т.п.);

для крепления стропильных и подстропильных ферм к колоннам и стропильных ферм к подстропильным при условии передачи вертикального опорного давления через столик;

для крепления разрезных балок крановых путей между собой, а также для крепления их нижнего пояса к колоннам, к которым не крепятся вертикальные связи;

для крепления балок рабочих площадок, не подвергающихся воздействию динамических нагрузок;

для крепления второстепенных конструкций.

12.13.2 Для перераспределения изгибающих моментов в элементах рамных систем каркасных зданий допускается применение в узлах соединения ригелей с колоннами стальных накладок, работающих в пластической стадии.

Накладки следует выполнять из сталей с пределом текучести до 345 Н/мм<sup>2</sup>.

Усилия в накладках следует определять при минимальном пределе текучести  $\sigma_{y,min} = R_{yn}$  и максимальном пределе текучести  $\sigma_{y,max} = R_{yn} + 100$  Н/мм<sup>2</sup>.

Накладки, работающие в пластической стадии, должны иметь строганные или фрезерованные продольные кромки.

### 12.14 Опорные части

12.14.1 Неподвижные шарнирные опоры с центрирующими прокладками, тангенциальные, а при весьма больших реакциях – балансирные опоры следует применять при необходимости строго равномерного распределения давления под опорой.

12.14.2 Плоские или катковые подвижные опоры следует применять в случаях, когда нижележащая конструкция должна быть разгружена от горизонтальных усилий, возникающих при неподвижном опирании балки или фермы.

Коэффициент трения в плоских подвижных опорах следует принимать равным 0,3, в катковых – 0,03.



## **МСН 53-01-2013**

### **12.15 Элементы из холодногнутых профилей**

Требования для холодногнутых элементов и листов представлены в Приложении Е.

### **13 Требования по проектированию облегченных рам с элементами переменной жесткости**

13.1 В основу проектирования рам с элементами переменной жесткости должен быть положен принцип достижения наибольшего соответствия между внутренними усилиями (изгибающим моментом, нормальной и поперечной силами), возникающими от внешних нагрузок, и геометрическими характеристиками поперечного сечения по периметру рамы.

Переменные сечения элементов рам могут быть изготовлены из составного (т.е. полки и стенка двутавра образованы из листовой стали) или прокатного двутавров.

Монтажные узлы рамы следует располагать в карнизных и коньковых узлах и выполнять на фланцах с применением высокопрочных болтов. Карнизные узлы рамы следует решать с наклонным фланцевым соединением или с соединением, расположенным под прямым углом к наружной полке стойки. На вутовой части ригеля в карнизном узле следует предусматривать опорные ребра жесткости, являющиеся продолжением наружной и внутренней полок стойки. Заводской стык вутовой и пролетной частей ригеля следует осуществлять через одиночный фланец угловыми швами.

13.2 Жесткость каркаса здания, состоящего из поперечных рам, прогонов, вертикальных связей и распорок по стойкам рам, стоек и балок торцевых фахверков, в поперечном направлении должна обеспечиваться работой рам, в продольном направлении – вертикальными крестовыми связями и распорками по каждому ряду стоек рам.

13.3 Рамы, в которых все элементы имеют переменную высоту сечения и образованы роспуском прокатных двутавров, могут быть использованы для бескрановых зданий и зданий, оборудованных подвесными двухопорными кранами;

рамы, в которых все элементы имеют переменную высоту сечения и образованы роспуском прокатных двутавров, а стойки встроенных эстакад соединены решеткой со стойками рам, могут быть использованы для зданий, оборудованных мостовыми кранами грузоподъемностью 10т;

рамы, у которых стойки имеют переменную высоту сечения и образованы роспуском прокатных двутавров, а ригели рам – сварные с повышенной гибкостью стенки постоянного сечения могут быть использованы для зданий, оборудованных подвесными трехопорными кранами грузоподъемностью 3,2т.

#### **Общий расчет**

13.4 Различают четыре класса поперечных сечений в зависимости от достижения в них напряженного состояния, при котором несущая способность и сопротивление закручиванию сечения ограничивается местной потерей устойчивости:

поперечные сечения, в которых может образоваться пластический шарнир, полностью воспринимающий закручивание;

поперечные сечения, в которых может образоваться пластический шарнир, ограниченно воспринимающий кручение вследствие потери местной устойчивости;

поперечные сечения, в которых напряжение в крайних сжатых волокнах элемента (при упругом распределении напряжений) может достигнуть предела текучести, но потеря местной устойчивости препятствует развитию пластических деформаций;

## **МСН 53-01-2013**

поперечные сечения, в которых потеря местной устойчивости наступает до достижения предела текучести в одной или более зонах.

В последнем случае для определения необходимых допусков при снижении несущей способности от действия местной потери устойчивости может быть использована приведенная ширина, определяемая по действующим нормативным документам. При этом допускается отсутствие промежуточных поперечных ребер жесткости, устанавливаемых для исключения местной потери устойчивости стенок. Если такие поперечные сечения подвергаются действию осевой сжимающей силы, то должно быть учтено возможное смещение нейтральной оси приведенной площади относительно центра тяжести полного поперечного сечения.

13.5 Оптимальной расчетной схемой для однопролетной рамы следует считать схему с жестким сопряжением ригеля рамы и стоек в карнизе и шарнирным опиранием стоек на фундаменты.

При многопролетном варианте рекомендуется принимать неразрезной ригель с шарнирным опиранием на промежуточные стойки и жестким сопряжением с крайними стойками в карнизе. Крайние стойки шарнирно опираются на фундаменты.

13.6 При статическом расчете рамы следует принимать жесткость элементов рамы постоянной, а отношение момента инерции ригеля к моменту инерции стойки в пределах 1,15-1,2. При выполнении аналитического расчета необходимо определить функциональную зависимость изменения моментов инерции по длине элементов.

Изменяющимся параметром у развитого двутавра переменной жесткости по сравнению с исходным является высота стенки. Изменение высоты стенки по длине элемента происходит по линейному закону.

13.7 Рекомендуется использовать стандартные компьютерные программы, основанные на методе конечных элементов. При использовании этих программ достаточна разбивка элементов переменной жесткости через 0,8-1 м по длине. Высоту поперечного сечения двутавров на каждом участке следует принимать постоянной и равной среднему значению высот по концам участка.

13.8 Устойчивость элементов (из плоскости) следует проверять общим методом проверки устойчивости элементов при продольном изгибе и плоской форме изгиба элементов конструкции по действующим нормативным документам.

13.9 Проверка устойчивости рам или их частей должна быть произведена с учетом несовершенств и эффектов второго рода. Эффекты деформированной геометрической схемы (эффекты второго рода) следует рассматривать в случае, если они значительно увеличивают внутренние усилия или значительно изменяют работу конструкции.

Приемлемую форму общих и местных несовершенств можно получить из формы потери устойчивости конструкции в упругой стадии.

Эффекты второго рода и несовершенства могут учитываться в соответствии с типом рамы одним из следующих способов:

- а) и то и другое полностью с помощью общего расчета;
- б) частично с помощью общего расчета и частично с помощью проверки устойчивости отдельных элементов;
- в) для основных случаев проверки устойчивости отдельных эквивалентных элементов, с использованием расчетных длин, соответствующих общей форме потери устойчивости конструкции.

### **Соединения**

13.10 Несущую способность соединений следует определять, основываясь на несущих способностях его основных компонентов, приведенных в действующих

## МСН 53-01-2013

нормативных документах. При проектировании соединений может применяться линейно упругий или упругопластический расчет.

13.11 Основные компоненты соединений, подлежащие рассмотрению и относящиеся к фланцевым соединениям ригель-колонна (ригель-ригель и колонна-колонна):

- стенка колонны при срезе;
- стенка колонны при поперечном сжатии;
- стенка колонны при поперечном растяжении;
- изгиб полки колонны;
- изгиб фланца;
- полка и стенка ригеля при сжатии;
- стенка ригеля при растяжении;
- растяжение болтов.

Если предварительное натяжение явно не применяется при проектировании, но требуется для целей производства работ или обеспечения качества соединения (например, для долговечности или предупреждения самоотвинчивания), то уровень предварительного натяжения может быть определен в технической документации.

13.12 При использовании несимметрично нагруженного одностороннего или одностороннего с частичным проваром углового шва необходимо избегать местных эксцентриситетов, если это возможно. Местные эксцентриситеты необходимо учитывать в следующих случаях:

когда изгибающий момент, передаваемый по продольной оси сварки, создает растяжение в корне сварки (рисунок 2,а);

когда растягивающие усилия передающиеся перпендикулярно продольной оси сварки создают изгибающий момент, приводящий к усилиям растяжения в корне сварки (рисунок 2,б).

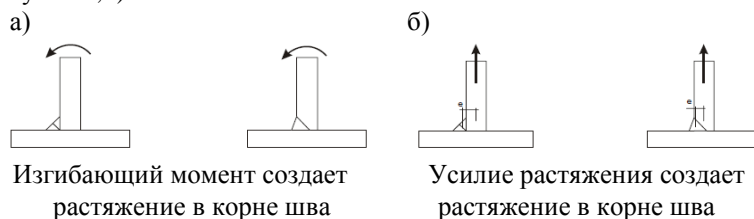


Рисунок 2 – Случаи учета эксцентриситетов в сварных швах

### Сварные тонкостенные двутавровые балки

13.13 К элементам переменной жесткости с повышенной гибкостью стенки относятся элементы с условной гибкостью стенки от 3,5 до 6,0.

В рамной конструкции из сварных листовых элементов переменной жесткости с повышенной гибкостью стенки для обеспечения устойчивости стенки карнизной зоны ригеля над стойками необходима постановка двухстороннего наклонного ребра жесткости.

Допускается не устанавливать ребра жесткости для моносимметричных тонкостенных балок при обеспечении общей устойчивости стенок.

Ребра жесткости под сосредоточенной нагрузкой, приложенные к полке моносимметричной тонкостенной балки с односторонними или двухсторонними поясными швами должны устанавливаться в случае, когда локальные напряжения в стенке превышают 20% ее несущей способности.

13.14 Проверка прочности ригеля рамы с гибкой стенкой заключается в проверке прочности приопорных и пролетных отсеков, образуемых поясами,

## **МСН 53-01-2013**

вертикальным ребром жесткости над подвеской крана и фланцами.

Проверку прочности стенки ригеля в местах приложения сосредоточенных грузов при числе их в пролете более 4 допускается производить по действующим нормативным документам без понижающего коэффициента для расчетного сопротивления, равного 0,75.

### **14 Требования по проектированию конструкций зданий и сооружений при реконструкции**

14.1 Оценку остаточного ресурса конструкций зданий и сооружений следует производить на основании анализа имеющейся технической документации, визуального, инструментального освидетельствований, проверочных расчетов несущей способности и деформативности конструктивных элементов, имеющих дефекты или получивших повреждение в процессе эксплуатации.

14.2 При усилении или изменении условий работы сохраняемых конструкций следует обеспечивать как минимум их работоспособное состояние.

Конструкции, находящиеся в ограниченно работоспособном состоянии, при обеспечении необходимого контроля допускается не усиливать на период от проведения обследования до реконструкции.

14.3 Для конструкций, запроектированных по ранее действовавшим нормам и техническим условиям, допускается не проводить проверочный расчет в случаях, если за период эксплуатации не менее 15 лет в них не возникли дефекты и повреждения, не изменились условия дальнейшей эксплуатации, нагрузки и воздействия, а при их изменении не увеличились усилия в основных элементах.

14.4 При усилении конструкций следует предусматривать конструктивные решения и методы производства работ, обеспечивающие плавное включение элементов и конструкций усиления в совместную работу с сохраняемыми конструкциями. В необходимых случаях следует использовать искусственное регулирование усилий и временную разгрузку конструкций.

14.5 Оценку качества материала конструкций следует производить по данным заводских сертификатов или по результатам испытаний образцов. Испытания следует выполнять при отсутствии исполнительной документации или сертификатов, недостаточности имеющихся в них сведений или обнаружении повреждений, которые могли быть вызваны низким качеством металла.

14.6 Конструкции, эксплуатируемые при положительной температуре и изготовленные из кипящей малоуглеродистой стали, а также из других сталей, у которых по результатам испытаний значения ударной вязкости ниже гарантированных государственными стандартами по сталям для групп конструкций в соответствии с требованиями приложения В, не подлежат усилению или замене при условии, что напряжения в элементах из этих сталей не будут превышать значений, имевшихся до реконструкции. Решение об использовании, усилении или замене этих конструкций, если эксплуатация их не будет соответствовать указанному условию, следует принимать на основании заключения специализированного научно-исследовательского института.

14.7 Расчётную схему конструкции следует принимать с учетом особенностей её действительной работы, в том числе с учетом фактических отклонений геометрической формы, размеров сечений, условий закрепления и выполнения узлов сопряжения элементов.

Проверочные расчёты элементов конструкций и их соединений следует выполнять с учетом обнаруженных дефектов и повреждений, коррозионного износа,

## МСН 53-01-2013

фактических условий сопряжения и опирания. Расчёт элементов допускается выполнять по деформированной схеме, принимая при этом коэффициент условий работы  $\gamma_c = 1,0$  для позиций 4 и 5 таблицы 1.

14.8 Допускается не усиливать элементы конструкций, если:

их вертикальные и горизонтальные прогибы и перемещения превышают предельные значения, но не препятствуют нормальной эксплуатации, исходя из технологических требований;

их гибкость превышает предельные значения, установленные в 4.5, но отклонения положения конструкций не превышают допустимых значений и усилия в элементах не будут возрастать в процессе дальнейшей эксплуатации;

возможность использования таких элементов проверена расчётом или испытаниями.

14.9 Несущая способность конструкций в процессе выполнения работ по усилению должна быть обеспечена с учетом влияния ослаблений сечений дополнительными отверстиями под болты и влияния сварки.

В необходимых случаях в период усиления конструкция должна быть полностью или частично разгружена.

14.10 При усилении элементов конструкций допускается применять комбинированные соединения: заклёпочные с фрикционными; заклёпочные с болтами класса точности А.

14.11 Допускается не усиливать существующие стальные конструкции, выполненные с отступлением от требований разделов 11 и 12 при условии, что:

отсутствуют вызванные этими отступлениями повреждения элементов конструкций;

исключены изменения в неблагоприятную сторону условий эксплуатации конструкций;

несущая способность и жесткость обоснованы расчётом;

выполняются мероприятия по предупреждению усталостного и хрупкого разрушений конструкций, на которые распространяются указания 8.1 и раздела 9.

**Приложение А**  
(справочное)

**Термины и их определения**

Т а б л и ц а А.1

Термин	Определение
1	2
1 Геометрически нелинейная система Geometrically nonlinear system	Система, у которой нелинейная зависимость между перемещениями и силами обусловлена только характером взаимного расположения и соединения элементов
2 Геометрически неизменяемая система Неизменяемая система Invariable system. Stable system	Система соединенных между собой тел, не допускающая относительного перемещения ее частей без их деформации
3 Гибкость стержня Slenderness ratio. Flexibility.	Отношение приведенной длины (расчетной длины) стержня к радиусу инерции его поперечного сечения
4 Деформированная схема	Вид расчетной схемы, к которой приложены нагрузки
5 Депланация поперечного сечения. <i>Нрк</i> Неплоская деформация поперечного сечения тонкостенного стержня Deplanation	Перемещения точек поперечного сечения, преобразующие его в криволинейную поверхность или совокупность плоскостей
6 Жесткость	Свойство тел или конструкций сопротивляться образованию деформаций и перемещений, возникающих под действием внешних нагрузок и воздействий
7 Нарушение геометрической формы	Чрезмерные остаточные перемещения и деформации в результате текучести материала или неупругих сдвигов в соединениях
8 Коэффициент перегрузки	Установленный Правилами расчета коэффициент, учитывающий возможность отклонения нормативной величины нагрузки в неблагоприятную сторону
9 Критическая нагрузка Critical load	Наименьшая нагрузка, при которой происходит потеря устойчивости системы
10 Напряженное и/или деформированное состояние	Состояние конструкции в результате действия на нее внешних нагрузок или иных воздействий и определяемое значением возникающих при этом напряжений и/или деформаций и характером распределения их в сечении элементов
11 Начальные несовершенства	Совокупность геометрических отклонений формы и размеров, факторов, влияющих на свойства стали, и отступлений от принятой расчетной схемы, возникающих при изготовлении, транспортировке и монтаже стальных конструкций

**МСН 53-01-2013***Продолжение таблицы А. 1*

1	2
12 Нелинейно упругий материал	Условный материал, характеризующийся одной и той же нелинейной или кусочно линейной зависимостью между деформациями и напряжениями при нагружении и разгрузке
13 Несущая способность сооружения Ultimate load carrying capacity. Holding power	Характеристика сооружения, которая выражается величиной нагрузки, отвечающей предельному состоянию сооружения по прочности. Способность конструкции выдерживать нагрузку (не разрушаться или не терять устойчивость), обеспечивая ее нормальную эксплуатацию
14 Нормативная нагрузка	Установленная Правилами (нормами) расчета нагрузка, соответствующая условиям нормальной эксплуатации сооружений
15 Остаточная (пластическая) деформация	Деформация, не исчезающая после устранения вызвавших ее внешних нагрузок и воздействий
16 Остаточные напряжения	Напряжения, существующие в конструкции при отсутствии воздействия на нее каких-либо внешних нагрузок
17 Перемещение	Изменение положения точки или системы точек конструкции под действием нагрузок или других воздействий
18 Переход в изменяемую систему	Состояние, при котором система превращается в кинематический механизм, у которого возможность изменения конфигурации в направлении действия нагрузки не ограничена никакими связями
19 Пластическое разрушение	Разрушение, сопровождающееся значительным развитием пластических деформаций
20 Потеря устойчивости системы Instability of equilibrium	Достижение системой такого состояния, при котором конструкция или элемент утрачивают способность сохранять свое состояние равновесия, соответствующее действующим при этом внешним нагрузкам и воздействиям
21 Потеря устойчивости из плоскости действия момента (плоскости изгиба)	Потеря устойчивости в направлении, перпендикулярном плоскости действия момента (плоскости изгиба)
22 Предельная нагрузка	Нагрузка, при которой происходит исчерпание несущей способности реальной системы без появления качественно новых перемещений, соответствующая одному из расчетных предельных состояний (по прочности, деформации и т. д.)
23 Предельное состояние	Состояние, при котором конструкция, основание или сооружение в целом перестают удовлетворять заданным эксплуатационным требованиям, т.е. либо теряют способность сопротивляться внешним воздействиям, либо получают недопустимую деформацию или местное повреждение

**МСН 53-01-2013**

Окончание таблицы А. 1

1	2
24 Приведенная гибкость	Условная гибкость рассматриваемого сквозного стержня, для которого при абсолютно жестких соединительных элементах критическая сила такая же, как для заданного сквозного стержня с податливыми соединительными элементами
25 Приведенная длина стержня Reduced buckling length. Modified length. Free length	Условная длина однопролетного стержня, критическая сила которого при шарнирном закреплении его концов такая же, как для заданного стержня
26 Приведенное напряжение	Обобщенное напряжение в точке конструкции при сложном напряженном состоянии
27 Расчетная длина	Условная длина рассматриваемого стержня, принимаемая равной расстоянию между точками перегиба изогнутой оси стержня при его потере устойчивости
28 Расчетная нагрузка	Произведение нормативной нагрузки на коэффициент перегрузки (см. 8)
29 Расчетная схема	Упрощенное (условное) изображение (модель) конструкции, принимаемое для расчета
30 Свободное кручение. Чистое кручение Free torsion. Twist. Twisting	Кручение, при котором все поперечные сечения тонкостенного стержня имеют одинаковую деформацию, и в сечении возникают только касательные напряжения
31 Сложное напряженное состояние	Напряженное состояние, при котором в точках тела действуют не менее двух компонент напряжения
32 Стесненное кручение <i>Hрк</i> Изгибное кручение	Кручение, при котором поперечные сечения тонкостенного стержня имеют неодинаковую деформацию, и в сечениях возникают касательные и нормальные напряжения
33 Усталостное разрушение	Разрушение, сопровождающееся образованием и развитием трещин в результате многократно повторяющихся силовых воздействий
34 Упругая деформация	Деформация, исчезающая после устранения вызвавших ее внешних нагрузок и воздействий
35 Упругопластический материал	Условный материал, характеризующийся при нагружении нелинейной или кусочно линейной, а при разгрузке линейной зависимостью между деформациями и напряжениями
36 Физически нелинейная Система Materially non linear system	Система, у которой нелинейная зависимость между перемещениями и силами обусловлена нелинейной зависимостью между деформациями и напряжениями материала
37 Хрупкое разрушение	Разрушение, происходящее при номинальных растягивающих напряжениях, меньших чем расчетное напряжение, и самопроизвольно распространяющееся под действием упругой энергии конструкции или ее элементов



**Приложение Б**  
(справочное)

**Основные буквенные обозначения величин**

- $A$  – площадь сечения брутто;
- $E$  – модуль упругости;
- $G$  – модуль сдвига;
- $N$  – продольная сила;
- $R_{ba}$  – расчётное сопротивление растяжению фундаментных болтов;
- $R_{bh}$  – расчётное сопротивление растяжению высокопрочных болтов;
- $R_{bp}$  – расчётное сопротивление смятию одноболтового соединения;
- $R_{bs}$  – расчётное сопротивление срезу одноболтового соединения;
- $R_{bt}$  – расчётное сопротивление растяжению одноболтового соединения;
- $R_{byn}$  – нормативное сопротивление стали болтов, принимаемое равным временному сопротивлению  $\sigma_b$  по государственным стандартам и техническим условиям на болты;
- $R_{bu}$  – расчётное сопротивление растяжению U-образных болтов;
- $R_{byn}$  – нормативное сопротивление стали болтов, принимаемое равным пределу текучести  $\sigma_t$  по государственным стандартам и техническим условиям на болты;
- $R_{cd}$  – расчётное сопротивление диаметральному сжатию катков (при свободном касании в конструкциях с ограниченной подвижностью);
- $R_{dh}$  – расчётное сопротивление растяжению высокопрочной проволоки;
- $R_{lp}$  – расчётное сопротивление местному смятию в цилиндрических шарнирах (цапфах) при плотном касании;
- $R_p$  – расчётное сопротивление стали смятию торцевой поверхности (при наличии пригонки);
- $R_{rp}$  – расчётное сопротивление стали смятию соединяемых элементов в заклепочных соединениях;
- $R_{rs}$  – расчётное сопротивление срезу заклепок;
- $R_{rt}$  – расчётное сопротивление растяжению заклепок;
- $R_s$  – расчётное сопротивление стали сдвигу;
- $R_u$  – расчётное сопротивление стали растяжению, сжатию, изгибу по временному сопротивлению;
- $R_{un}$  – временное сопротивление стали, принимаемое равным минимальному значению  $\sigma_b$  по государственным стандартам и техническим условиям на сталь;
- $R_v$  – расчётное сопротивление стали усталости;
- $R_{wf}$  – расчётное сопротивление угловых швов срезу (условному) по металлу шва;
- $R_{wu}$  – расчётное сопротивление стыковых сварных соединений растяжению, сжатию, изгибу по временному сопротивлению;
- $R_{win}$  – нормативное сопротивление металла шва по временному сопротивлению;
- $R_{ws}$  – расчётное сопротивление стыковых сварных соединений сдвигу;
- $R_{wy}$  – расчётное сопротивление стыковых сварных соединений растяжению, сжатию, изгибу по пределу текучести;
- $R_{wz}$  – расчётное сопротивление угловых швов срезу (условному) по металлу границы сплавления;

## МСН 53-01-2013

- $R_y$  – расчётное сопротивление стали растяжению, сжатию, изгибу по пределу текучести;
- $R_{yf}$  – то же, для полки (пояса);
- $R_{yw}$  – то же, для стенки;
- $R_{yn}$  – предел текучести стали, принимаемый равным значению предела текучести  $\sigma_T$  по государственным стандартам и техническим условиям на сталь;
- $b$  – ширина;
- $d$  – диаметр отверстия болта;
- $e$  – эксцентриситет силы;
- $h$  – высота;
- $i$  – радиус инерции сечения;
- $k_f$  – катет углового шва;
- $l$  – длина, пролет;
- $l_{ef}$  – расчётная длина;
- $r$  – радиус;
- $t$  – толщина;
- $\beta_f; \beta_z$  – коэффициенты для расчета углового шва соответственно по металлу шва и по металлу границы сплавления;
- $\varepsilon; \delta$  – относительное удлинение;
- $\mu$  – коэффициент трения во фрикционных соединениях;
- $\gamma_b$  – коэффициент условий работы болтового соединения;
- $\gamma_c$  – коэффициент условий работы;
- $\gamma_{cl}$  – коэффициенты условий работы соединений;
- $\gamma_f$  – коэффициент надежности по нагрузке;
- $\gamma_H$  – коэффициент при контроле натяжения болтов во фрикционных соединениях;
- $\gamma_m$  – коэффициент надежности по материалу;
- $\gamma_{ml}$  – дополнительный коэффициент надежности по материалу;
- $\gamma_n$  – коэффициент надежности по ответственности;
- $\gamma_u$  – коэффициент надежности в расчётах по временному сопротивлению;
- $\gamma_s$  – коэффициент надежности по устойчивости системы;
- $\lambda$  – гибкость,  $\lambda = l_{ef} / i$ ;
- $\bar{\lambda}$  – условная гибкость,  $\bar{\lambda} = \lambda \sqrt{R_y / E}$ ;
- $\lambda_u$  – предельная гибкость сжатых элементов;
- $|\sigma|$  – абсолютная величина нормального напряжения;
- $\sigma_{loc}$  – местное напряжение;
- $\sigma_x; \sigma_y$  – нормальные напряжения, параллельные осям  $x-x$  и  $y-y$  соответственно;
- $\varphi$  – коэффициент устойчивости при центральном сжатии;
- $\varphi_e$  – коэффициент устойчивости при сжатии с изгибом;

**Приложение В**  
**(обязательное)**

**Материалы для стальных конструкций и их расчетные сопротивления**

**Т а б л и ц а В.1 – Назначение стали в конструкциях и сооружениях**

Марка стали		Условия применения стали при расчётной температуре, °С											
		$t \geq -45$				$-45 > t \geq -55$				$t < -55$			
		для групп конструкций											
		1	2	3	4	1	2	3	4	1	2	3	4
C235	Ст3кп2, Ст3пс2	-	-	+	+	-	-	-	-	-	-	-	-
C245	Ст3пс5	-	+	x	-	-	-	-	+	-	-	-	+
C255, C285	Ст3сп5	+	x	x	-	-	-	-	+	-	-	-	+
C345, C375	09Г2С	3	1	1	-	3	3	1	-	4	4	2 или 3	-
		12	4	4	-	12	12	4	-	15	15	7 или 12	-
<p><i>Обозначения, принятые в таблице В.1:</i>                      знак «+» означает, что данную сталь следует применять; знак «-» означает, что данную сталь не следует применять; знак «x» означает, что данную сталь можно применять при соответствующем технико-экономическом обосновании.</p> <p><i>Примечания</i>                      1 Для стали C345, C375 и 09Г2С даны категории требований по ударной вязкости в числителе и знаменателе по разным нормативным документам.                      2 Прокат из стали с пределом текучести <math>R_m \geq 390 \text{ Н/мм}^2</math> следует назначать согласно требованиям таблиц В.3 и В.4.</p>													

**Т а б л и ц а В.2 – Стали для труб**

Марка стали	Толщина, мм	Условие применения стали при расчётной температуре, °С								
		$t \geq -45$			$-45 > t \geq -55$			$t < -55$		
		для групп конструкций								
		2	3	4	2	3	4	2	3	4
ВСт3кп	до 4	+2***	+2***	+2***	+2***	+2***	+2***	-	-	+2***
ВСт3кп	4,5-10	-	+2***	+2***	-	-	-	-	-	-
ВСт3пс	до 5,5	+2***	+2***	+2***	-	+2***	+2***	-	-	+2***
ВСт3пс	6-10	+6	+6	+6	-	-	+6	-	-	+6
ВСт3сп	(6-10)	-	-	-	-	+5	-	-	-	-
ВСт3пс	(5-15)	-	+4	+4	-	-	+4	-	-	-
ВСт3сп	(5-15)	-	-	-	-	+4	-	-	-	-
20****		+	+	-	-	-	-	-	-	-
09Г2С****		+	+	-	+	+	-	-	-	-
<p><i>Обозначения, принятые в таблице В.2:</i>                      Знак «+» означает, что данную сталь следует применять; знак «-» означает, что данную сталь не следует применять; цифра у знака «+» означает категорию стали.</p> <p>* группа В;                      ** группа В с дополнительными требованиями;                      *** кроме опор ВЛ, ОРУ и КС;                      **** бесшовные горячедеформированные трубы из указанных марок стали допускается применять для элементов специальных опор больших переходов ВЛ высотой более 60 м (группа конструкций 1); при этом они должны удовлетворять требованиям по ударной вязкости:                      - из стали марки 20 при расчётной температуре <math>t \geq -45 \text{ °С}</math> (при температуре испытаний минус 20 °С) не менее 30 Дж/см<sup>2</sup>;                      - из стали марки 09Г2С при расчётной температуре <math>-45 \text{ °С} &gt; t \geq -55 \text{ °С}</math> (при температуре испытаний минус 40 °С) не менее 40 Дж/см<sup>2</sup> при толщине стенки до 9 мм и 35 Дж/см<sup>2</sup> – при толщине стенки 10 мм и более.</p>										

**МСН 53-01-2013**

**Т а б л и ц а В.3 – Нормируемые показатели ударной вязкости проката**

Расчётная температура, °С	Группа конструкций	Предел текучести проката, Н/мм <sup>2</sup>								
		$R_{yn} < 290$			$290 \leq R_{yn} < 390$		$390 \leq R_{yn} < 490$		$R_{yn} \geq 490$	
		Показатели ударной вязкости, Дж/см <sup>2</sup>								
		КСА		КСV		КСV		КСV		КСV
при температуре испытаний на ударный изгиб, °С										
		+20	+20	0	-20	-20	-40	-40	-60	-60
$t \geq -45$	1, 2, 3	29	34	–	–	34	–	34	–	40
$-45 > t \geq -55$	1	29	–	–	34	–	34	34	–	40
	2, 3	29	–	34	–	34	–	34	–	40
$t < -55$	1, 2, 3	29	–	–	34	–	34	–	34	40

**Примечания:**

1 КСА – ударная вязкость образцов типа 1, испытанных при температуре +20 °С, с U-образным надрезом после деформационного старения;

КСV – ударная вязкость образцов – с V-образным надрезом (тип 11).

2 В толстолистовом прокате испытываются поперечные образцы, в фасонном и сортовом прокате – продольные.

**Т а б л и ц а В.4 – Требования по химическому составу**

Нормативные сопротивления стали, Н/мм <sup>2</sup>	Содержание элементов *, % (не более)			C <sub>3</sub> , % (не более)
	C	P	S	
$R_{yn} < 290$	0,22	0,040	0,045**	–
$290 \leq R_{yn} < 390$	0,14	0,035	0,035**	0,45
$390 \leq R_{yn} < 490$	0,12	0,015***	0,015***	0,46
$490 \leq R_{yn} < 590$	0,13	0,015	0,010	0,47
$R_{yn} \geq 590$	0,15	0,010	0,005	0,51

\* Предельные отклонения по химическому составу в готовом прокате.

\*\* В случае термической обработки, направленной на измельчение зерна,  $S \leq 0,025\%$ .

\*\*\*  $S + P \leq 0,020\%$ .

**Примечания**

1 Углеродный эквивалент (C<sub>3</sub>, %) следует определять по формуле:

$$C_3 = C + \frac{Mn}{6} + \frac{Si}{24} + \frac{Cr}{5} + \frac{Ni}{40} + \frac{Cu}{13} + \frac{V+Nb}{14} + \frac{Mo}{4} + \frac{P}{2},$$

где C, Mn, Si, Cr, Ni, Cu, V, Nb, Mo, P – массовые доли элементов, %.

**МСН 53-01-2013**

**Т а б л и ц а В.5 – Нормативные и расчетные сопротивления при растяжении, сжатии и изгибе листового, широкополосного универсального и фасонного проката**

Марка стали	Толщина проката, мм	Нормативное сопротивление проката, Н/мм <sup>2</sup> **		Расчетное сопротивление проката, Н/мм <sup>2</sup> ***	
		$R_{yn}$	$R_{un}$	$R_y$	$R_u$
C235	От 2 до 8	235	360	230 / 225	350 / 345
C245	От 2 до 20	245	370	240 / 235	360 / 350
	Св.20 до 30	235	370	230 / 225	360 / 350
C255	От.2 до 20	245	370	240 / 235	360 / 350
	Св.20 до 40	235	370	230 / 225	360 / 350
C285	От 2 до 10	275	390	270 / 260	380 / 370
	Св.10 до 20	265	380	260 / 250	370 / 360
C345	От 2 до 20	325	470	320 / 310	460 / 450
	Св.20 до 40	305	460	300 / 290	450 / 440
	Св.40 до 80	285	450	280 / 270	440 / 430
	Св.80 до 100	265	430	260 / 250	420 / 410
C345K	От 4 до 10	345	470	335 / 330	460 / 450
C375	От 2 до 20	355	490	345 / 340	480 / 465
	Св.20 до 40	335	480	325 / 320	470 / 455
C390	От 4 до 50	390	540	380 / 370	525 / 515
C440	От 4 до 30	440	590	430 / 420	575 / 560
	Св.30 до 50	410	570	400 / 390	555 / 540
C590	От 10 до 40	590	685	575 / 560	670 / 650
C590K					

\* За толщину фасонного проката следует принимать толщину полки.  
 \*\* За нормативное сопротивление приняты гарантированные значения предела текучести и временного сопротивления, приводимые в действующих нормативных документах. В тех случаях, когда эти значения приведены только в одной системе единиц – (кгс/мм<sup>2</sup>), нормативные сопротивления (Н/мм<sup>2</sup>) вычислены умножением соответствующих величин на 9,81 с округлением до 5 Н/мм<sup>2</sup>.  
 \*\*\* Значения расчётных сопротивлений получены делением нормативных сопротивлений на коэффициенты надёжности по материалу, определённые в соответствии с таблицей 5 с округлением до 5 Н/мм<sup>2</sup>. В числителе представлены значения расчётных сопротивлений проката (кроме стали C590K) по нормативной документации, в которой используется процедура статистического контроля свойств проката ( $\gamma_m = 1,025$ ), в знаменателе – расчётное сопротивление остального проката при  $\gamma_m = 1,050$ .

**Т а б л и ц а В.6 – Нормативные и расчётные сопротивления при растяжении, сжатии и изгибе труб**

Марка стали	Толщина стенки, мм	Нормативное сопротивление, Н/мм <sup>2</sup>		Расчетное сопротивление, Н/мм <sup>2</sup>	
		$R_{yn}$	$R_{un}$	$R_y$	$R_u$
ВСт3кп, ВСт3пс, ВСт3сп	До 10	225	370	215	350
ВСт3пс4, Ст3сп4, 20	4 -15	245	370	235	350
	4 -36	245	410	225	375

**П р и м е ч а н и е**  
 Нормативные сопротивления для труб из стали марки 09Г2С устанавливаются в соответствии с требованиями действующих нормативных документов.

**МСН 53-01-2013**

**Т а б л и ц а В.7 – Расчётные сопротивления проката смятию торцевой поверхности, местному смятию в цилиндрических шарнирах, диаметальному сжатию катков**

Временное сопротивление, Н/мм <sup>2</sup>	Расчетное сопротивление, Н/мм <sup>2</sup> ,		
	смятию		диаметальному сжатию катков (при свободном касании в конструкциях с ограниченной подвижностью), $R_{cd}$
	торцевой поверхности (при наличии пригонки), $R_p$	местному в цилиндрических шарнирах (цапфах) при плотном касании, $R_{lp}$	
360	351 / 343	176 / 171	9 / 9
370	361 / 352	180 / 176	9 / 9
380	371 / 362	185 / 181	9 / 9
390	380 / 371	190 / 185	10 / 10
400	390 / 381	195 / 190	10 / 10
430	420 / 409	210 / 204	10 / 10
440	429 / 419	215 / 209	11 / 11
450	439 / 428	220 / 214	11 / 11
460	449 / 438	224 / 219	11 / 11
470	459 / 448	229 / 224	11 / 11
480	468 / 457	234 / 228	12 / 12
490	478 / 467	239 / 233	12 / 12
510	498 / 486	249 / 243	12 / 12
540	527 / 514	263 / 257	13 / 13
570	556 / 543	278 / 271	14 / 14
590	576 / 562	288 / 281	14 / 14

П р и м е ч а н и е – В таблице указаны значения расчётных сопротивлений, вычисленные при  $\gamma_m = 1,025$  (в числителе) и  $\gamma_m = 1,050$  (в знаменателе).

**Т а б л и ц а В.8 – Расчётные сопротивления отливок из углеродистой стали**

Напряженное состояние	Условное обозначение	Расчётные сопротивления, Н/мм <sup>2</sup> , отливок из углеродистой стали марок			
		15Л	25Л	35Л	45Л
Растяжение, сжатие и изгиб	$R_u$	150	180	210	250
Сдвиг	$R_s$	90	110	130	150
Смятие торцевой поверхности (при наличии пригонки)	$R_p$	230	270	320	370
Смятие местное в цилиндрических шарнирах (цапфах) при плоском касании	$R_{lp}$	110	130	160	180
Диаметральное сжатие катков при свободном касании (в конструкциях с ограниченной подвижностью)	$R_{cd}$	6	7	8	10

**Т а б л и ц а В.9 – Расчётные сопротивления отливок из серого чугуна**

Напряженное состояние	Условное обозначение	Расчётные сопротивления, Н/мм <sup>2</sup> , отливок из серого чугуна марок			
		СЧ 15	СЧ 20	СЧ 25	СЧ 30
Растяжение центральное и изгиб	$R_t$	55	65	85	100
Сжатие центральное и изгиб	$R_c$	160	200	230	250
Сдвиг	$R_s$	40	50	65	75
Смятие торцевой поверхности (при наличии пригонки)	$R_p$	240	300	340	370

**Приложение Г**  
**(обязательное)**

**Материалы для соединений стальных конструкций**

Т а б л и ц а Г.1 – **Материалы для сварки, соответствующие стали**

Сталь	Материалы для сварки				Тип электрода
	в углекислом газе или в его смеси с аргоном	под флюсом	порошковой проволокой	покрытыми электродами	
	Марка				
	сварочной проволоки для автоматической и механизированной сварки	флюса	порошковой проволоки		
$R_{yn} < 290 \text{ Н/мм}^2$	Св-08Г2С	Св-08А	АН-348-А АН-60*	ПП-АН-3 ПП-АН-8	Э42 <sup>а)</sup> , Э42А
		Св-08ГА	ПФК-56С <sup>****</sup>		Э46 <sup>а)</sup> , Э46А
$290 \text{ Н/мм}^2 \leq R_{yn} < 590 \text{ Н/мм}^2$		Св-10ГА**	АН-17-М АН-43 АН-47		Э50 <sup>а)</sup> , Э50А
		Св-10Г2** Св-10НМА	АН-348-А <sup>***</sup> ПФК-56С <sup>****</sup>		-
$R_{yn} \geq 590 \text{ Н/мм}^2$	Св-08Г2С Св-08ХГСМА Св-10ХГ2СМА	Св-10НМА Св-08ХН2ГМЮ	АН-17-М ПФК-56С <sup>****</sup>	ПП-АН-3 ПП-АН-8	Э60 Э70

\* Флюс АН-60 и электроды типа Э42, Э46, Э50 следует применять для конструкций групп 2, 3 при расчётных температурах  $t \geq -45^\circ\text{C}$ .

\*\* Не применять в сочетании с флюсом АН-43.

\*\*\* Для флюса АН-348-А требуется дополнительный контроль механических свойств металла шва при сварке соединений элементов всех толщин при расчётных температурах  $t < -45^\circ\text{C}$  и толщин свыше 32 мм – при расчётных температурах  $t \geq -45^\circ\text{C}$ .

\*\*\*\* Керамический флюс

**П р и м е ч а н и е** – При соответствующем технико-экономическом обосновании для сварки конструкций разрешается использовать сварочные материалы (проволоки, флюсы, защитные газы), не указанные в настоящей таблице. При этом механические свойства металла шва, выполняемого с их применением, должны быть не ниже свойств, обеспечиваемых применением материалов согласно настоящей таблице.

Т а б л и ц а Г.2 – **Нормативные и расчетные сопротивления металла швов сварных соединений с угловыми швами**

Сварочные материалы		$R_{wun,2}$ Н/мм <sup>2</sup>	$R_{wf,2}$ Н/мм <sup>2</sup>
тип электрода	марка проволоки		
Э42, Э42А	Св-08, Св-08А	410	180
Э46, Э46А	Св-08ГА,	450	200
Э50, Э50А	Св-08Г2С, Св-10ГА, ПП-АН-8, ПП-АН-3	490	215
Э60	Св-08Г2С*, Св-10НМА, Св-10Г2	590	240
Э70	Св-10ХГ2СМА, Св-08ХН2ГМЮ	685	280
Э85	-	835	340

\* Только для швов с катетом  $k_f \leq 8 \text{ мм}$  в конструкциях из стали с пределом текучести 440 Н/мм<sup>2</sup> и более.

**МСН 53-01-2013**

**Т а б л и ц а Г.3 – Требования к болтам при различных условиях их применения**

Расчётная температура $t, ^\circ\text{C}$	Класс прочности болтов и требования к ним в конструкциях,			
	не рассчитываемых на усталость		рассчитываемых на усталость	
	при работе болтов на			
	растяжение или срез	срез	растяжение или срез	срез
$\geq -45$	5.6	5.6	5.6	5.6
	–	5.8	–	–
	8.8	8.8	8.8	8.8
	10.9	10.9	10.9	10.9
	–	12.9	–	12.9
$-45 > t \geq -55$	5.6	5.6	5.6	5.6
	8.8	8.8	8.8*	8.8
	10.9	10.9	10.9*	10.9
	–	12.9	–	12.9
$< -55$	5.6	5.6	–	5.6
	8.8 <sup>a)</sup>	8.8	8.8*	8.8
	10.9 <sup>a)</sup>	10.9	10.9*	10.9
	–	12.9	–	12.9
	–	–	–	–

\* С требованием испытания на разрыв на косой шайбе.

**Т а б л и ц а Г.4 – Марки стали фундаментных болтов и условия их применения**

Конструкции	Марки стали при расчётной температуре $t, ^\circ\text{C}$		
	$\geq -45$	$-45 > t \geq -55$	$< -55$
Конструкции, кроме опор воздушных линий электропередачи, распределительных устройств и контактной сети	Ст3пс2, Ст3сп2 20 –	Ст3пс4, Ст3сп4 – 09Г2С-4*	– – – 09Г2С-4*
Для U-образных болтов, а также фундаментных болтов опор воздушных линий электропередачи, распределительных устройств и контактной сети	Ст3пс4, Ст3сп4 –	– – 09Г2С-4*	– – 09Г2С-6**

\* допускается применение других сталей категории 4;  
\*\* допускается применение других сталей категории 6.

**Т а б л и ц а Г.5 – Нормативные сопротивления стали болтов и расчётные сопротивления одноболтовых соединений срезу и растяжению, Н/мм<sup>2</sup>**

Класс прочности болтов	$R_{bnp}$	$R_{byp}$	$R_{bs}$	$R_{bt}$
5.6	500	300	210	225
5.8	500	400	210	–
8.8	830	664	332	451
10.9	1040	936	416	728
12.9	1220	1098	427	–



**МСН 53-01-2013**

**Т а б л и ц а Г.6 – Расчётные сопротивления смятию элементов, соединяемых болтами**

Временное сопротивление стали соединяемых элементов $R_{un}$ , Н/мм <sup>2</sup>	Расчетные сопротивления $R_{bp}$ , Н/мм <sup>2</sup> , смятию элементов, соединяемых болтами	
	класса точности А	классов точности В и С
360	560	475
370	580	485
380	590	500
390	610	515
430	670	565
440	685	580
450	700	595
460	720	605
470	735	620
480	750	630
490	765	645
510	795	670
540	845	710
570	890	750
590	920	775

Примечание – Значения расчётных сопротивлений, указанные в таблице, вычислены с округлением до 5 Н/мм<sup>2</sup>.

**Т а б л и ц а Г.7 – Расчётные сопротивления растяжению фундаментных болтов**

Номинальный диаметр болтов, мм	Расчетные сопротивления $R_{bt}$ , Н/мм <sup>2</sup> , болтов из стали марок	
	Ст3пс4*, Ст3пс2*, Ст3сп4*, Ст3сп2*	09Г2С-4, 09Г2С-6
12, 16, 20	200	265
24, 30	190	245
36	190	230
42, 48, 56	180	230
64, 72, 80	180	220
90, 100	180	210
110, 125, 140	165	210

\* Сталь должна поставляться по 1-й группе.  
Примечание – Значения расчётных сопротивлений, указанные в таблице, вычислены с округлением до 5 Н/мм<sup>2</sup>.

**Т а б л и ц а Г.8 – Нормативные и расчётные сопротивления растяжению высокопрочных болтов из стали 40Х**

Номинальный диаметр резьбы $d$ , мм	$R_{bun}$ , Н/мм <sup>2</sup>	$R_{bh}$ , Н/мм <sup>2</sup>
16, 20, (22), 24, (27)	1078	755
30	900	630
36	800	560
42	650	455
48	600	420

Примечание – Размеры, заключенные в скобки, применять не рекомендуется.

**Т а б л и ц а Г.9 – Площади сечения болтов**

$d$ , мм	16	(18)	20	(22)	24	(27)	30	36	42	48
$A_b$ , см <sup>2</sup>	2,01	2,54	3,14	3,80	4,52	5,72	7,06	10,17	13,85	18,09
$A_{bn}$ , см <sup>2</sup>	1,57	1,92	2,45	3,03	3,53	4,59	5,61	8,16	11,20	14,72

Примечания  
1 Площади сечения болтов диаметром свыше 48 мм следует принимать по соответствующим нормативным документам.  
2 Размеры, заключенные в скобки, не рекомендуется применять в конструкциях, кроме опор ВЛ и ОРУ.

**МСН 53-01-2013**

**Т а б л и ц а Г.10 – Физические характеристики материалов для стальных конструкций**

Характеристики	Значение
Плотность $\rho$ , кг/м <sup>3</sup> : проката и стальных отливок	7850
отливок из чугуна	7200
Коэффициент линейного расширения $\alpha$ , °С <sup>-1</sup>	$0,12 \cdot 10^{-4}$
Модуль упругости $E$ , Н/мм <sup>2</sup> прокатной стали, стальных отливок	$2,06 \cdot 10^5$
отливок из чугуна марок: СЧ15	$0,83 \cdot 10^5$
СЧ20, СЧ25, СЧ30	$0,98 \cdot 10^5$
пучков и прядей параллельных проволок	$1,96 \cdot 10^5$
канатов стальных: спиральных и закрытых несущих	$1,67 \cdot 10^5$
двойной свивки	$1,47 \cdot 10^5$
двойной свивки с неметаллическим сердечником	$1,27 \cdot 10^5$
Модуль сдвига прокатной стали и стальных отливок $G$ , Н/мм <sup>2</sup>	$0,79 \cdot 10^5$
Коэффициент поперечной деформации (Пуассона) $\nu$	0,3
Пр и м е ч а н и е – Значения модуля упругости даны для канатов, предварительно вытянутых усилием, равным не менее 60 % разрывного усилия для каната в целом.	

**Т а б л и ц а Г.11 – Физические характеристики проводов и проволоки**

Наименование материалов	Марка и номинальное сечение, мм <sup>2</sup>	Модуль упругости $E$ , Н/мм <sup>2</sup>	Коэффициент линейного расширения $\alpha$ , °С <sup>-1</sup>
Алюминиевые провода	А, АНП; 16 ÷ 800	$0,630 \cdot 10^5$	$0,23 \cdot 10^{-4}$
Медные провода	М; 4 ÷ 800	$1,300 \cdot 10^5$	$0,17 \cdot 10^{-4}$
Сталеалюминиевые провода при отношении площадей алюминия к стали, равном:	АС, АСК; АСКП, АСКС		
6 ÷ 6,25	10 и более	$0,825 \cdot 10^5$	$0,192 \cdot 10^{-4}$
0,65	95	$1,460 \cdot 10^5$	$0,139 \cdot 10^{-4}$
4,29 ÷ 4,39	120 и более	$0,890 \cdot 10^5$	$0,183 \cdot 10^{-4}$
7,71 ÷ 8,04	150 и более	$0,770 \cdot 10^5$	$0,198 \cdot 10^{-4}$
1,46	185 и более	$1,140 \cdot 10^5$	$0,155 \cdot 10^{-4}$
12,22	330	$0,665 \cdot 10^5$	$0,212 \cdot 10^{-4}$
18,2 ÷ 18,5	400 и 500	$0,665 \cdot 10^5$	$0,212 \cdot 10^{-4}$
Биметаллическая сталемедная проволока диаметром, мм:	БСМ 1		
1,6 ÷ 4	2,0 ÷ 12,5	$1,870 \cdot 10^5$	$0,127 \cdot 10^{-4}$
6	28,2	$1,900 \cdot 10^5$	$0,124 \cdot 10^{-4}$

**Приложение Д**  
**(обязательное)**

**К расчету элементов конструкций**

**К расчету элементов на устойчивость**

Т а б л и ц а Д.1 – Гибкости сжатых элементов конструкций


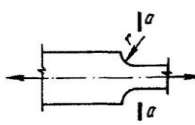
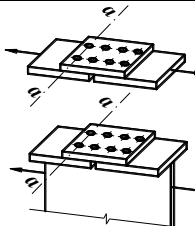
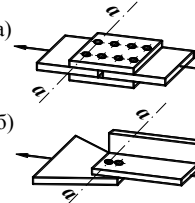
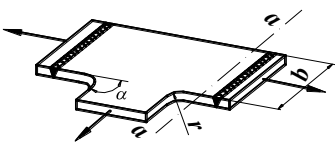
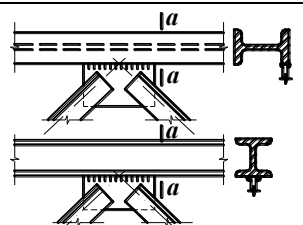
Элементы конструкций	Предельная гибкость сжатых элементов $\lambda_u$
1 Пояса, опорные раскосы и стойки, передающие опорные реакции: а) плоских ферм, структурных конструкций и пространственных конструкций из труб или парных уголков высотой до 50 м	180-60 $\alpha$
б) пространственных конструкций из одиночных уголков, а также пространственных конструкций из труб и парных уголков высотой св. 50 м	120
2 Элементы, кроме указанных в позициях 1 и 7: а) плоских ферм, сварных пространственных и структурных конструкций из одиночных уголков, пространственных и структурных конструкций из труб и парных уголков	210-60 $\alpha$
б) пространственных и структурных конструкций из одиночных уголков с болтовыми соединениями	220-40 $\alpha$
3 Верхние пояса ферм, не закрепленные в процессе монтажа (предельную гибкость после завершения монтажа следует принимать по позиции 1)	220
4 Основные колонны	180-60 $\alpha$
5 Второстепенные колонны (стойки фахверка, фонарей и т.п.), элементы решетки колонн, элементы вертикальных связей между колоннами (ниже балок крановых путей)	210-60 $\alpha$
6 Элементы связей, кроме указанных в позиции 5, а также стержни, служащие для уменьшения расчётной длины сжатых стержней, и другие ненагруженные элементы, кроме указанных в позиции 7	200
7 Сжатые и ненагруженные элементы пространственных конструкций таврового и крестового сечения, подверженные воздействию ветровых нагрузок, при проверке гибкости в вертикальной плоскости	150
<p><i>Обозначение, принятое в таблице Д.1:</i>  <math>\alpha</math> – отношение расчетного продольного усилия в элементе к его несущей способности, принимаемое не менее 0,5.</p>	

Т а б л и ц а Д.2 – Гибкости растянутых элементов конструкций

Элементы конструкций	Предельная гибкость растянутых элементов $\lambda_{и}$ при воздействии на конструкцию нагрузок		
	динамических, приложенных непосредственно к конструкции	статических	от кранов (см. прим. 4) и железнодорожных составов
1 Пояса и опорные раскосы плоских ферм (включая тормозные фермы) и структурных конструкций	250	400	250
2 Элементы ферм и структурных конструкций, кроме указанных в позиции 1	350	400	300
3 Нижние пояса балок и ферм крановых путей	-	-	150
4 Элементы вертикальных связей между колоннами (ниже балок крановых путей)	300	300	200
5 Прочие элементы связей	400	400	300
6 Пояса и опорные раскосы стоек и траверс, тяги траверс опор линий электропередачи, открытых распределительных устройств и контактных сетей транспорта	250	-	-
7 Элементы опор линий электропередачи, открытых распределительных устройств и контактных сетей транспорта, кроме указанных в позициях 6 и 8	350	-	-
8 Элементы пространственных конструкций таврового и крестового сечений (а в тягах траверс опор линий электропередачи и из одиночных уголков), подверженных воздействию ветровых нагрузок, при проверке гибкости в вертикальной плоскости	150	-	-
<p>П р и м е ч а н и я:</p> <p>1 В конструкциях, не подвергающихся динамическим воздействиям, гибкость растянутых элементов следует проверять только в вертикальных плоскостях.</p> <p>2 Для элементов связей (позиция 5), у которых прогиб под действием собственного веса не превышает <math>l/150</math>, при воздействии на конструкцию статических нагрузок допускается принимать <math>\lambda_{и} = 500</math>.</p> <p>3 Гибкость растянутых элементов, подвергнутых предварительному напряжению, не ограничивается.</p> <p>4 Значения предельных гибкостей следует принимать при кранах групп режимов работы 7К (в цехах металлургических производств) и 8К.</p> <p>5 Для нижних поясов балок и ферм крановых путей при кранах групп режимов работы 1К – 6К допускается принимать <math>\lambda_{и} = 200</math>.</p> <p>6 К динамическим нагрузкам, приложенным непосредственно к конструкции, относятся нагрузки, принимаемые в расчетах на усталость или с учётом коэффициентов динамичности.</p>			

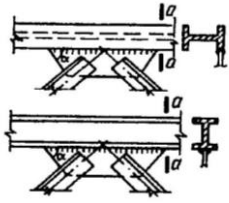
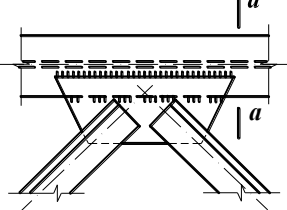
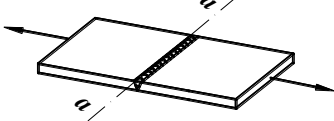
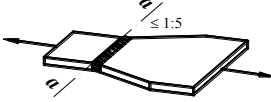
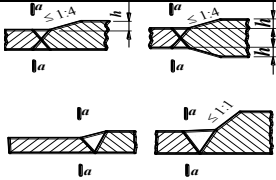
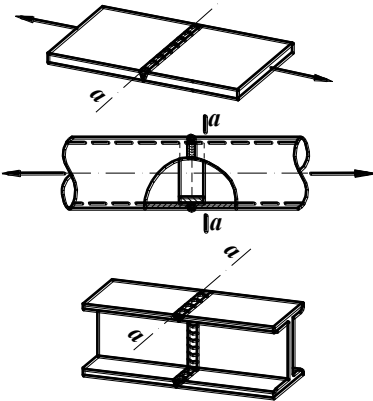
*К расчету элементов на усталость*

Т а б л и ц а Д.3 – Группы элементов и соединений при расчете на усталость

№ п.п.	Схема элемента и расположение расчетного сечения	Характеристика элемента	Группа элементов
1		Основной металл с прокатными или обработанными механическим путем кромками То же, с кромками, обрезанными машинной газовой резкой	1 2
2		Основной металл с обработанными механическим путем кромками, при разной ширине и радиусе перехода r, мм: 200 10	1 4
3		Основной металл во фрикционных соединениях	1
4		Основной металл в болтовом (болты класса точности А) соединении в сечениях по отверстию: а) при парных накладках б) при односторонних накладках	4 5
5		Переход и закругление (класс чистоты газовой резки 1 или фрезеровка) при $\alpha \geq 72^\circ$ ; $r \geq 0,5b$	2
6		Фасонки прямоугольной формы, приваренные встык или в тавр к элементам конструкций без механической обработки перехода от фасонки к элементу	7

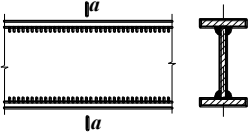
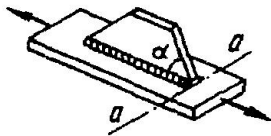
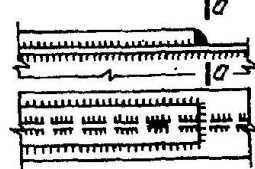
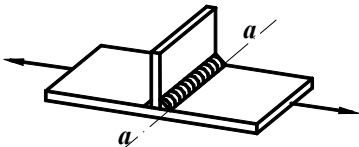
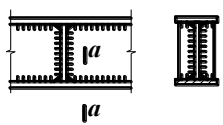
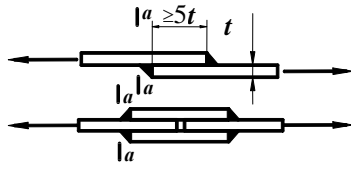
МСН 53-01-2013

Продолжение таблицы Д.3

№ п.п.	Схема элемента и расположение расчетного сечения	Характеристика элемента	Группа элементов
7		<p>Фасонки, приваренные встык или в тавр к стенкам и поясам балок, а также к элементам ферм при <math>\alpha \leq 45^\circ</math></p>	4
8		<p>Фасонки прямоугольной или трапециевидной формы, приваренные к поясам балок внахлестку с обваркой по контуру нахлестки без механической обработки швов</p>	7
9		<p>Стыковой необработанный шов; нагрузка перпендикулярна сварному шву; стыкуемые элементы одинаковой ширины и толщины</p>	4
10		<p>Стыковой необработанный шов; стыкуемые элементы разной ширины или разной толщины</p>	5
11		<p>Основной металл в месте перехода к стыковому шву со снятым механическим способом усилением шва:  а) при стыковании элементов одинаковой толщины и ширины  б) то же, разной толщины и ширины</p>	2 3
12		<p>Сварные стыковые соединения:  листового элемента на подкладном листе (нагрузка перпендикулярна сварному шву);  труб на подкладном кольце;  прокатных профилей в стык</p>	4 4 4

МСН 53-01-2013

Продолжение таблицы Д.3

№ п.п.	Схема элемента и расположение расчетного сечения	Характеристика элемента	Группа элементов
13		Сварные сечения двутаврового, таврового и других типов, сваренные непрерывными продольными швами при действии усилия вдоль оси шва	2
14		Основной металл со вспомогательным элементом, прикрепленным продольными швами, при $\alpha$ : до $45^\circ$ $90^\circ$	4 7
15		Обрыв поясного листа без механической обработки поперечного (лобового) шва	7
16		Основной металл с поперечным швом; сварной шов двусторонний с плавным переходом к основному металлу	4
17		Основной металл растянутых поясов балок и элементов ферм вблизи диафрагм и ребер, приваренных угловыми швами	5
18		Основной металл в месте перехода к поперечному (лобовому) угловому шву	6 5

МСН 53-01-2013

Окончание таблицы Д.3

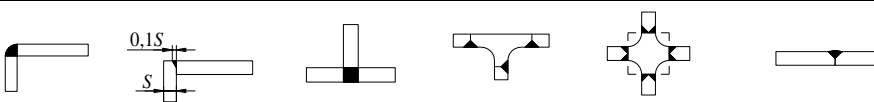
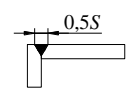
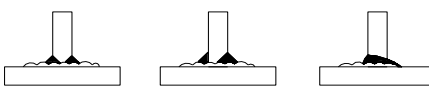


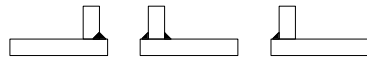

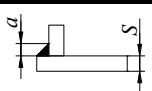
№ п.п.	Схема элемента и расположение расчетного сечения	Характеристика элемента	Группа элементов
19		<p>Основной металл в соединениях с фланговыми швами (в местах перехода от элемента к концам фланговых швов):</p> <ul style="list-style-type: none"> <li>а) с двойными фланговыми швами</li> <li>б) с фланговыми и лобовыми швами</li> <li>в) при передаче усилия через основной металл</li> <li>г) щеки анкеров для крепления стальных канатов</li> </ul>	<p>8</p> <p>7</p> <p>7</p> <p>8</p>
20		<p>Основной металл трубы растянутого раскоса при отношении толщины к наружному диаметру трубы пояса</p> $t_m/d_m \geq 1/14$ $1/20 \leq t_m/d_m < 1/14$	<p>7</p> <p>8</p>
21	<p><math>\alpha = 45^\circ \pm 60^\circ</math></p>	<p>Основной металл трубы растянутого раскоса при отношении диаметров раскоса и пояса <math>d_a/d_m = 0,4 \pm 0,7</math> и отношении толщины к наружному диаметру трубы пояса:</p> $t_m/d_m \geq 1/14$ $1/20 \leq t_m/d_m < 1/14$ $1/35 < t_m/d_m < 1/20$	<p>6</p> <p>7</p> <p>8</p>



МСН 53-01-2013

К расчету элементов с учетом предотвращения хрупкого разрушения

Таблица Д.4 – Значения факторов риска

Характеристики сварных соединений		Факторы риска, %
Форма соединения и расположение сварного шва, $\psi_{z\phi}$		
Соединение без напряжений в направлении Z		$\psi_{z\phi} = -25$
		
Угловое соединение с симметрично расположенным швом		$\psi_{z\phi} = -10$
		
Соединение с промежуточным наплавленным слоем		$\psi_{z\phi} = -5$
		
Обычное тавровое соединение с угловыми швами		$\psi_{z\phi} = 0$
		
Тавровое соединение с угловыми швами с полным или частичным проваром		$\psi_{z\phi} = +3$
		
Соединение с угловыми швами, расположенными вблизи свободного торца листа		$\psi_{z\phi} = +5$
		
Угловые соединения с полным проваром		$\psi_{z\phi} = +8$
		
Толщина листа, S, мм, работающего в Z направлении, $\psi_{zt}$		$\psi_{zt} = 0,2S$
Величина катета углового шва, a, мм, $\psi_{zш}$		$\psi_{zш} = 0,3a$
		
Степень жесткости соединения, $\psi_{zж}$		
Низкая – возможна свободная усадка		$\psi_{zж} = 0$
Средняя – частично возможны усадка шва и деформация конструкции		$\psi_{zж} = +3$
Высокая – жесткое закрепление без усадки шва		$\psi_{zж} = +5$
Технология сварки, $\psi_{zc}$		
Количество проходов	Один	$\psi_{zc} = 0$
	Несколько	$\psi_{zc} = -2$
Последовательность наложения швов	Попеременно с одной и с другой стороны соединения	$\psi_{zc} = -2$
	Вначале с одной, затем с другой стороны соединения	$\psi_{zc} = 0$
Подогрев	Без подогрева	$\psi_{zc} = 0$
	С подогревом	$\psi_{zc} = -8$

**Приложение Е**  
**(обязательное)**

**Требования для холодногнутых элементов и листов**

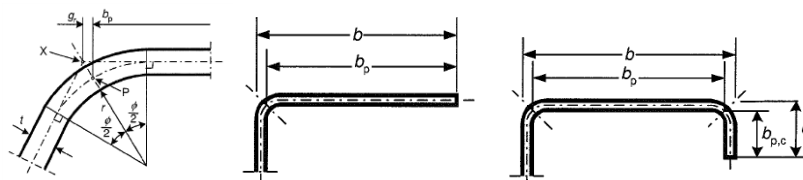
Е.1 Холодногнутые элементы и листы могут быть запроектированы в соответствии с действующими нормативными документами для сталей толщиной основного металла:

для листов и элементов от 0,45 мм до 15 мм;

для соединений от 0,45 мм до 4,0 мм

Более тонкий или более толстый материал также может использоваться, но при этом несущую способность следует определять расчетом при подтверждении испытаниями.

Е.2 Влиянием закругленных углов на прочность сечения можно пренебречь, если внутренний радиус закругления  $r \leq 5t$  и  $r \leq 0.10 \cdot b_p$ , где  $b_p$  — теоретическая плоская ширина в плоскости элемента (рисунок Е.1).



**Рисунок Е.1** – Закругленные углы сечения холодногнутых элементов

Е.3 Предельные значения отношений ширины к толщине ( $b/t$ ,  $h/t$ ,  $c/t$  и  $d/t$ ) в холодногнутых элементах указаны в таблице Е.1

Сечения с большим отношением ширины к толщине также могут применяться, когда их сопротивление по первой группе предельных состояний и поведение по второй группе предельных состояний подтверждены испытаниями и (или) расчетами, результаты которых подтверждены достаточным количеством испытаний.

Е.4 Для обеспечения достаточной жесткости и исключения потери устойчивости самого ребра, размеры ребер должны находиться в пределах:


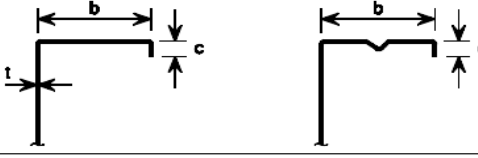
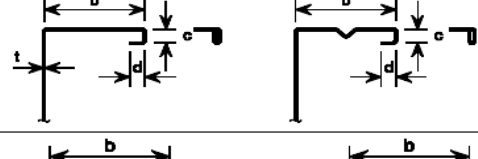
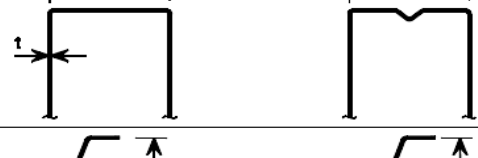

$$0,2 \leq c/b \leq 0,6$$

$$0,1 \leq d/b \leq 0,3,$$

где параметры  $b$ ,  $c$  и  $d$ , показаны в таблице Е.1. В местах, где  $c/b < 0,2$  или  $d/b < 0,1$ , участок не принимается в расчет ( $c = 0$  или  $d = 0$ ).

Если загиб не перпендикулярен полке, то размер загиба  $c$  следует определять перпендикулярно полке.

Т а б л и ц а Е.1

Элемент поперечного сечения		Максимальное значение
		$b/t \leq 50$
		$b/t \leq 60$ $c/t \leq 50$
		$b/t \leq 90$ $c/t \leq 60$ $d/t \leq 50$
		$b/t \leq 500$
		$45^\circ \leq \phi \leq 90^\circ$ $h/t \leq 500 \sin \phi$

**МСН 53-01-2013**

---

УДК 69+624.014.2.04 (083.74)

Ключевые слова: стальные строительные конструкции зданий и сооружений, условия эксплуатации стальных конструкций, расчетные характеристики материалов и соединений, фланцевые соединения, фрезерованные торцы, напряженно-деформированное состояние элементов, упругая, упругопластическая и пластическая работа, методика, устойчивость, прочность, коэффициенты, узлы, стержни, центрально и внецентренно сжатые, изгибаемые, сжато-изгибаемые элементы, проектирование стальных конструкций, предотвращение хрупкого разрушения, группы стальных конструкций, элементы конструкций, колонны, стойки, фермы, связи, прогоны, балки, балки крановых путей, листовые конструкции, висячие конструкции, гнутосварные профили, конструкции опор воздушных линий электропередачи, открытых распределительных устройств и контактных сетей транспорта, антенные сооружения

---

**Издание официальное**  
**Межгосударственные строительные нормы**  
**МСН 53-01-2013**  
**Стальные конструкции и изделия**

*Ответственный за выпуск .....*

---

Тираж .... экз. Заказ № .....

---

*Отпечатано в.....*